

**TAHAP PENGEKALAN SENI BINA MASJID KAMPUNG TUAN, CHUKAI,  
TERENGGANU**

**AHMAD FAKHRUDDIN BIN ALIAS**

**IJAZAH SARJANA MUDA PENGAJIAN WARISAN DENGAN**

**KEPUJIAN**

**UNIVERSITI**  
**2021/2022**

**MALAYSIA**

**KELANTAN**



UNIVERSITI  
MALAYSIA  
KELANTAN

**TAHAP PENGEKALAN SENI BINA MASJID KAMPUNG TUAN, CHUKAI,  
TERENGANU.**

**DISEDIAKAN OLEH:**

**AHMAD FAKHRUDDIN BIN ALIAS**

Laporan Projek Akhir Ini Dikemukakan Sebagai Syarat Dalam Memenuhi  
Penganugerahan

Ijazah Sarjana Muda Pengajian Warisan Dengan Kepujian

UNIVERSITI

**PROJEK PENYELIDIKAN I**

MALAYSIA

**FAKULTI TEKNOLOGI DAN WARISAN**

**UNIVERSITI MALAYSIA KELANTAN**

### PERAKUAN STATUS TESIS

Saya dengan ini memperakukan bahawa kerja yang terkandung dalam tesis ini adalah hasil penyelidikan yang asli dan tidak pernah dikemukakan oleh ijazah tinggi kepada mana-mana Universiti atau institusi.

**TERBUKA**

Saya bersetuju bahawa tesis boleh didapati sebagai naskah keras atau akses terbuka dalam talian (teks penuh)

**SEKATAN**

Saya bersetuju bahawa tesis boleh didapati sebagai naskah keras atau dalam talian (teks penuh) bagi tempoh yang diluluskan oleh Jawatankuasa Pengajian Siswazah.

Dari tarikh \_\_\_\_\_ hingga \_\_\_\_\_

**SULIT**

(Mengandungi maklumat sulit di bawah Akta Rahsia Rasmi 1972)\*

**TERHAD**

(Mengandungi maklumat terhad yang ditetapkan oleh organisasi di mana penyelidikan dijalankan)\*

Saya mengakui bahawa Universiti Malaysia Kelantan mempunyai hak berikut:

1. Tesis adalah hak milik Universiti Malaysia Kelantan.
2. Perpustakaan Universiti Malaysia Kelantan mempunyai hak untuk membuat salinan tujuan pengajian sahaja.
3. Perpustakaan dibenarkan membuat salinan tesis ini sebagai bahan pertukaran antara institusi pengajian.

Tandatangan Utama

Tandatangan Penyelia

*Ahmad Fakhruddin*

AHMAD FAKHRUDDIN BIN ALIAS

ENCIK SHARUDIN BIN MOHAMAD SOM

Tarikh: 18/2/2022

Tarikh:

Nota\* Sekiranya Tesis ini adalah SULIT atau TERHAD, sila kepilkan bersama surat daripada organisasi dengan menyatakan tempoh dan sebab-sebab kerahsiaan dan sekatan.

## PENGAKUAN

Projek Bertajuk “Tahap Pengekalan Seni Bina Masjid Kampung Tuan, Chukai, Terenganu” telah disediakan oleh (AHMAD FAKHRUDDIN BIN ALIAS) dan telah diserahkan kepada Fakulti Teknologi Kreatif Dan Warisan (FTKW) sebagai memenuhi syarat untuk Ijazah Sarjana Muda Pengajian Warisan Dengan Kepujian (Konservasi Warisan).

Diterima untuk diperiksa oleh:

\_\_\_\_\_  
(ENCIK SAHRUDIN BIN MOHAMED SOM)

Tarikh:

\_\_\_\_\_

\_\_\_\_\_

## PENGHARGAAN

Terlebih dahulu saya ingin mengucapkan syukur ke hadrat Allah S.W.T, kerana di atas limpah dan rahmat kurniaNya, maka dapatlah saya menyiapkan tesis ini dengan jayanya walaupun menempuhi pelbagai dugaan dan rintangan yang datang dalam mencari bahan maklumat tentang kajian ini.

Di kesempatan ini, saya ingin mengucapkan jutaan terima kasih yang tidak terhingga kepada Encik Sahrudin Bin Mohamed Som, selaku penyelia saya di atas kesabaran, sokongan, nasihat dan bimbingan yang diberikan yang banyak membantu kepada kejayaan dalam menyiapkan dan menghasilkan tesis ini. Segala bantuan, semangat dan kebijaksanaan beliau telah banyak mengajar saya untuk mengetahui kaedah dalam membuat tesis yang baik. Ribuan terima kasih kepada kedua-dua ibu bapa yang saya hormati, Encik Alias Bin Mohamad dan Puan Nik Roslina Binti Nik Wan Hamat yang sentiasa memberi sokongan, dorongan, doa, peringatan dan panduan hidup yang amat saya perlukan untuk menghadapi cabaran kehidupan

Ucapan terima kasih kepada rakan-rakan seperjuangan atas kesabaran, sokongan, bantuan, toleransi, bantuan dan doa kalian, sehingga tesis dan pengajian ini dapat disempurnakan dengan jayanya. Sesungguhnya segala pengorbanan yang telah dilakukan amat saya sanjungi dan hargai dan saya akan mengingati sepanjang hayat ini. Akhir kata, ucapan terima kasih juga kepada semua yang terlibat secara langsung dan tidak langsung dalam memberikan sumbangan cadangan, sokongan dan bantuan dalam menyiapkan tesis ini. Semoga penyelidikan dan tesis ini dapat dijadikan rujukan yang berguna untuk tatapan kepada ahli akademik dan juga masyarakat.

## ABSTRAK

Malaysia merupakan negara yang mempunyai pelbagai khazanah warisan yang mampu menjadi satu tempat tarikan pelancongan dan mempunyai identiti yang tersendiri. Projek penyelidikan ini merupakan satu kajian mengenai tahap pengekalan seni bina asal selepas kerja pemuliharaan terhadap Masjid Kampung Tuan, Chukai, Terengganu. Masjid Kampung Tuan ini dibina pada tahun 1830 oleh penduduk kampung dan lokasinya terletak di sebelah Sungai Limbong Terengganu dan berjarak 1 kilometer dar bandar Chukai, Terengganu. Pengkaji mengkaji masjid ini kerana tertarik dengan sejarah dan seni bina bangunan masjid ini serta pernah menjadi pusat pengajian ilmu serta penyebaran Islam. Walaubagaimanapun, masyarakat sekarang kurang mengenali sejarah serta seni bina Masjid Kampung Tuan dan tidak tahu akan nilai kepentingan masjid ini kepada tempat tersebut. Objektif kajian ini adalah mengkaji ciri-ciri seni bina Masjid Kampung Tuan, mengenalpasti struktur binaan dan jenis bahan asal Masjid Kampung Tuan dan mengkaji tahap keaslian masjid Kampung Tuan. Metodologi yang digunakan dalam mendapatkan maklumat tentang kajian ini bagi mencapai objektif dikaji ialah melalui kaedah temubual, pemerhatian dan juga analisis dokumen. Kajian yang dilakukan diharap dapat membantu dan menjadi panduan bagi mengetahui tahap pengekalan seni bina asal Masjid Kampung Tuan serta dapat mengangkat martabat bangunan warisan agar dapat dikekalkan dan dapat diketahui sejarah dan seni bina yang dimiliki.

MALAYSIA

KELANTAN

## **ABSTRACT**

*Malaysia is a country with various heritage treasures that can be a tourist attraction and has its own identity. This research project is a study on the level of preservation of the original architecture after the conservation work on the Kampung Tuan Mosque, Chukai, Terengganu. The Kampung Tuan Mosque was built in 1830 by the villagers and its location is located next to Sungai Limbong Terengganu and 1 kilometer from the town of Chukai, Terengganu. Researchers studied this mosque because they were interested in the history and architecture of this mosque building and it used to be a center for the study of knowledge and the spread of Islam. However, the community now does not know the history and architecture of Kampung Tuan Mosque and does not know the importance of this mosque to the place. The objective of this study is to study the architectural characteristics of Kampung Tuan Mosque, identify the building structure and type of original materials of Kampung Tuan Mosque and study the level of originality of Kampung Tuan Mosque. The methodology used in obtaining information about this study to achieve the objectives of the study is through interviews, observations and document analysis. It is hoped that the study can help and be a guide to know the level of preservation of the original architecture of Kampung Tuan Mosque as well as to raise the dignity of heritage buildings so that they can be maintained and the history and architecture can be known.*

## ISI KANDUNGAN

TAJUK	HALAMAN
Pengakuan Tesis.....	I
Penghargaan.....	II
Abstrak .....	III
Isi Kandungan.....	IV
 <b>BAB 1 : PENDAHULUAN</b>	
1.1 Pengenalan.....	1
1.2 Latar Belakang Kajian.....	2 - 4
1.3 Permasalahan Kajian.....	4 - 5
1.4 Objektif Kajian.....	5
1.5 Persoalan Kajian.....	5
1.6 Lokasi Kajian.....	6 - 7
1.7 Skop Kajian.....	8
1.8 Kepentingan Kajian.....	9
1.8.1 Masyarakat.....	9
1.8.2 Institusi Pengajian.....	9 - 10
1.8.3 Peminat Bahan Sejarah.....	10
1.8.4 Institusi Pelancongan.....	10 - 11
1.9 Rumusan Bab.....	11
 <b>BAB 2 SOROTAN KAJIAN</b>	
2.1 Pengenalan.....	12
2.2 Warisan.....	12 - 13
2.3 Pemuliharaan.....	13
2.3.1 Kepentingan Pemuliharaan.....	14
2.4 Definisi Masjid.....	14 - 15
2.5 Masjid Warisan Di Malaysia.....	16
2.6 Ciri-Ciri Seni Bina Islam.....	17 - 18
2.7 Seni Bina Masjid Di Malaysia.....	18



2.7.1 Masjid Kampung Laut (Seni Bina Tempatan).....	19
2.7.1 Masjid Suleiman ( Seni Bina Kolonial).....	19 - 20
2.8 Masjid Warisan Di Malaysia.....	20
2.8.1 Masjid Ubudiah.....	21
2.8.2 Masjid Kampung Hulu.....	22
2.8.3 Masjid Engku Haji Mahmud.....	23
2.9 Ciri-Ciri Seni Bina Masjid Di Malaysia.....	24
2.9.1 Bumbung dan Kubah.....	24 - 25
2.9.2 Dewan Sembahyang.....	25 - 26
2.9.3 Mimbar.....	26
2.9.4 Mihrab.....	27
2.9.5 Menara.....	27 - 28
2.9.6 Seni Bina Pada Masjid.....	28 - 29
2.10 Rumusan Bab.....	30
<b>BAB 3 METODOLOGI PENYELIDIKAN</b>	
3.1 Pengenalan.....	31
3.2 Reka Bentuk Kajian.....	31 - 32
3.3 Kaedah Kualitatif.....	32
3.4 Kaedah Pengumpulan Data.....	32
3.4.1 Data Primer.....	33
3.4.1.1 Pemerhatian.....	33 - 34
3.4.1.2 Temubual.....	34 - 35
3.4.2 Data Sekunder.....	35 - 37
3.5 Kajian Lapangan.....	37
3.6 Jadual Pendekatan Kajian.....	38
3.7 Analisis Data.....	39
3.8 Carta Alir Metodologi Kajian.....	40 - 41
3.9 Jangkaan Dapatan Kajian.....	41
3.10 Rumusan Bab.....	41

**BAB 4 DAPATAN KAJIAN**

4.1 Pengenalan.....	44
4.2 Ciri-ciri Senibina Masjid Kampung Tuan.....	45 - 65
4.3 Struktur Binaan dan Jenis Bahan Asal Masjid Kampung Tuan.....	66
4.3.1 Struktur Binaan dan Jenis Bahan Digunakan.....	66 - 94
4.4 Tahap Keaslian Masjid Kampung Tuan.....	95 - 97
4.4.1 Struktur yang diubah dan ditambah.....	97 - 104
4.5 Rumusan Bab.....	105

**BAB 5 PERBINCANGAN DAN CADANGAN KAJIAN**

5.1 Pengenalan.....	106
5.2 Perbincangan Kajian.....	106 - 107
5.2.1 Perbincangan Kajian Objektif Pertama.....	107 - 108
5.2.2 Perbincangan Kajian Objektif Kedua.....	108 - 109
5.2.3 Perbincangan Kajian Objektif Ketiga.....	109 - 110
5.3 Cadangan Kajian.....	110
5.3.1 Menggiatkan Promosi.....	110
5.3.2 Membuat Dokumentasi.....	111
5.3.3 Menggiatkan Semula Aktiviti.....	111
5.4 Rumusan Bab.....	112
<b>Rujukan.....</b>	<b>113 - 114</b>
<b>Lampiran.....</b>	<b>115 - 116</b>

## BAB 1

### PENDAHULUAN

#### 1.1 PENGENALAN

Masjid merupakan satu tempat ibadat khusus kepada orang Islam atau tempat perkumpulan orang Islam untuk beribadah dan melakukan kegiatan-kegiatan keagamaan yang lain (Kamus Dewan Edisi Keempat). Terdapat pelbagai takrifan dan maksud yang diterjemahkan oleh para ulama' dan para cendekiawan. Menurut Al Imam Az Zarkasyi Asy Syafi'i, masjid adalah setiap tempat yang ada di bumi berdasarkan sabda Nabi Muhammad S.A.W yang bermaksud:

'Bumi telah dijadikan bagiku sebagai masjid'

(HR Al Bukhari: 335 dan Muslim: 521)

Hadith ini menunjukkan bahawa hukum asal tanah suci kecuali diketahui tanah tersebut terdapat najis.

Masjid juga berfungsi sebagai pusat dakwah dan juga aktiviti kemasyarakatan untuk setiap orang. Pada zaman Rasulullah S.A.W masjid berfungsi sebagai pusat pengajian, tempat bermusyawarah, merawat orang sakit dan sebagainya. Masjid ketika zaman ini dibina hanya menggunakan tiang pohon kurma, beratapkan datar dari pelepah daun kurma. Tetapi pada zaman sekarang masjid dibina dengan pelbagai reka bentuk dan mempunyai struktur yang unik bagi menampung jumlah jemaah yang semakin bertambah.

Di Malaysia, kebanyakan masjid dibina mengikut pengaruh daripada luar seperti Masjid Kampung Tuan di Chukai Kemaman Terengganu yang diilhamkan daripada seni bina Siam yang mempunyai pelbagai reka bentuk yang mempunyai bayangan maksud yang tertentu disetiap binaannya.

## 1.2 LATAR BELAKANG KAJIAN

Kajian yang dijalankan adalah berkaitan dengan tahap pengekalan seni bina asal selepas kerja pemuliharaan terhadap Masjid Kampung Tuan, Chukai, Terengganu. Masjid ini terletak bersebelahan dengan Sungai Limbong Terengganu berdekatan dengan bandar Chukai. Selain itu, di Masjid Kampung Tuan juga banyak berlaku pengubahsuaian dan penambahan ruang. Hal ini juga perlu dijaga agar tidak menyebabkan seni bina asal masjid diubah dengan drastik. Masjid ini begitu berharga bagi Negeri Terengganu kerana tersimpan sejarah yang unik dan melambangkan perkembangan ilmu agama yang tersebar di negeri Terengganu pada masa dahulu.

Kajian ini dilakukan bagi memelihara bangunan warisan yang terdapat di negeri Terengganu. Hal ini kerana masjid ini dahulu pernah menjadi pusat pengajian pondok bagi penyebaran agama Islam di negeri Terengganu. Maka, masjid ini perlulah dipelihara dan dijaga bagi memelihara sejarah dan seni bina yang terdapat di Masjid Kampung Tuan, Chukai, Terengganu.

Masjid Kampung Tuan atau lebih dikenali sebagai Masjid Tok Tuan atau Masjid Sheikh Abdul Rahman merupakan masjid yang dibina oleh penduduk kampung. Masjid ini dibina pada tahun 1830 di Kampung Tuan, Chukai, Terengganu berhampiran dengan Sungai Limbong. Masjid itu dinamakan sempena Tuan Sheikh Abdul Rahman Bin Sheikh Abdul Samad yang merupakan ulama dari Pattani, Thailand (Salleh Mohd Akib, 2003)

Beliau dipercayai berasal daripada keturunan keluarga diraja Palembang dan merupakan cucu kepada Sultan Palembang. Sebelum kedatangan beliau ke Kemaman, beliau belajar di bumi Madinah, Mekah dan Pattani. Sheikh Abdul Rahman datang ke Kemaman disebabkan oleh peperangan yang berlaku di Pattani, Thailand dan berpindah ke Kampung Tuan sejak tahun 1810. (Saleha Hanim, 2005)

Masjid itu merupakan tempat tumpuan utama di kawasan itu, dan tiada rekod rasmi tentang sejarah masjid tersebut. Cerita di sebalik pembinaan masjid itu diperoleh melalui temu ramah penduduk setempat, pemerhatian terhadap bangunan masjid dan sumber-sumber yang lain seperti dokumen dari muzium dan surat khabar tempatan. Masjid itu berfungsi sebagai pusat pengajian Islam semasa zaman Sheikh Abdul Rahman. Selepas itu beliau meninggal dunia dan anaknya mengambil alih tempat tersebut dan meneruskan peranan ayahnya sebagai pengajar dan anaknya bernama Sheikh Abdul Samad. Masjid itu juga digunakan sebagai tempat upacara perayaan dan juga perkahwinan. (Saleha Hanim, 2005)

Pada tahun 2006, kerja-kerja konservasi telah dijalankan ke atas masjid tersebut oleh Jabatan Warisan Negara. Struktur asal masjid tersebut terdiri daripada kayu cengal dan mempunyai atap singgora, dan bangunan ini dikatakan keseluruhan strukturnya dibina menggunakan satu batang kayu cengal sebagai bahan utama. Ini kerana di Terengganu sebahagian besar rumah dibina menggunakan kayu cengal sebagai bahan utama. Terdapat empat faktor dalam pemilihan kayu cengal iaitu kemudahan mendapatkan bahan, semangat kayu yang lebih kepada kepercayaan, kekuatan fizikal dan jenis penggunaan. (Ismail Said, 2006)

Masjid Kampung Tuan dibina tidak menggunakan paku untuk menyambungkan komponen bangunan tetapi menggunakan dowel tradisional yang dapat menghalang kerosakan ke atas masjid. Kaedah pasak juga digunakan untuk menyambungkan sendi pembinaan dan juga menggunakan "Mortise Lock" tradisional, hal ini kerana penggunaan kaedah ini adalah cara biasa yang dipraktikkan dalam pembinaan di Terengganu. (Saleha Hanim, 2005)

### 1.3 PERMASALAHAN KAJIAN

Permasalahan kajian adalah masalah yang dihadapi oleh pengkaji dalam melakukan kajian yang dibuat bagi mencari cara penyelesaian yang sesuai dengan masalah yang dihadapi. Terdapat dua permasalahan kajian iaitu:

Kekurangan komponen sejarah dalam garis panduan bagi mengekalkan keaslian bangunan warisan. Kekurangan komponen sejarah dalam garis panduan yang sedia ada akan menyebabkan penggunaan bahan-bahan pemuliharaan bukan asli akan menyebabkan bangunan warisan itu kehilangan keaslian daripada bahan asal. Menurut A Ghafar Ahmad (1997), pemuliharaan bangunan warisan adalah disebabkan oleh sejarah yang terdapat pada bangunan warisan tersebut. Hal ini kerana seni bina bangunan warisan menggambarkan setiap susun alur sejarah yang berlaku terhadap sesuatu bangunan tersebut. Kepentingan komponen sejarah merupakan tunjang utama dalam bangunan warisan kerana kewujudan bangunan warisan adalah bersama sejarah atau peristiwa yang berlaku ke atas sesuatu bangunan warisan tersebut.

Seterusnya ialah kurang kerja-kerja penyelenggaraan Masjid Kampung Tuan, Chukai, Terengganu daripada pihak berwajib atau muzium negeri. Kekurangan kerja - kerja penyelenggaraan dari pihak berwajib yang lebih arif tentang warisan telah menyebabkan

pengubahsuaian terhadap bahagian tertentu dan penggunaan bahan tertentu. Kerja-kerja penyelenggaraan perlulah sentiasa membuat pemantauan terhadap Masjid Kampung Tuan Chukai, Terengganu bagi memastikan aspek kerosakan dapat dikenalpasti bagi proses baik pulih dengan segera dan tidak bertangguh yang boleh membawa kepada kerosakan yang boleh membelanja wang dengan jumlah yang besar.

#### **1.4 OBJEKTIF KAJIAN**

Terdapat tiga objektif dalam kajian ini:

- 1) Mengetahui ciri-ciri seni bina masjid Kampung Tuan, Chukai, Terengganu.
- 2) Mengenalpasti struktur binaan dan jenis bahan asal masjid Kampung Tuan.
- 3) Mengkaji tahap keaslian masjid Kampung Tuan

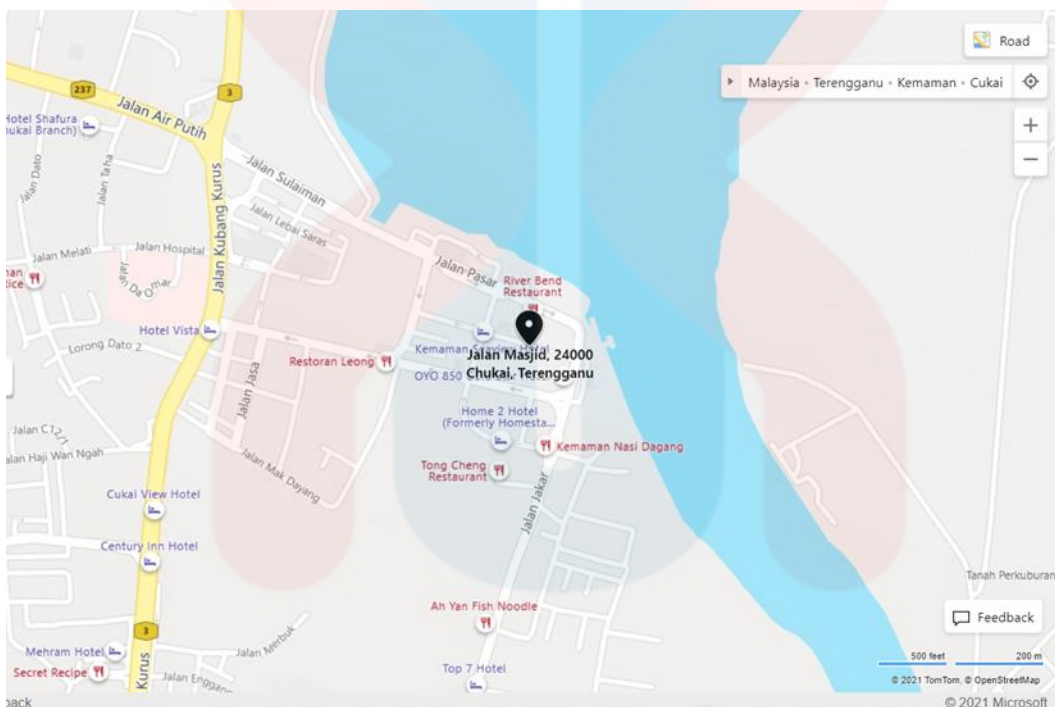
#### **1.5 PERSOALAN KAJIAN**

Persoalan yang terdapat pada kajian ini ialah:

- 1) Apakah ciri-ciri seni bina yang terdapat di masjid Kampung Tuan?
- 2) Bagaimanakah struktur binaan dan jenis bahan asal yang terdapat di masjid Kampung Tuan?
- 3) Bagaimanakah tahap keaslian di masjid Kampung Tuan, Chukai, Terengganu?

## 1.6 LOKASI KAJIAN

Lokasi Masjid Kampung Tuan terletak di Chukai, Kemaman, Terengganu. Masjid ini terletak dekat dengan Jalan Masjid berdekatan dengan Jalan Kampung Tengah dan Jalan Pasar dan juga berdekatan dengan Sungai Limbong Terengganu dan juga berjarak 1 kilometer dengan bandar Chukai, Kemaman dan juga berjarak 312 kilometer dari Universiti Malaysia Kelantan.



Letak gambar masjid

Gambar 1.1 : Peta Lokasi Masjid Kampung Tuan, Chukai, Kemaman, Terengganu

Sumber : Google Maps





Gambar 1.2: Masjid Kampung Tuan, Chukai, Terengganu

UNIVERSITI  
MALAYSIA  
KELANTAN

## 1.7 SKOP KAJIAN

Skop kajian atau batasan kajian adalah had kajian kawasan kajian yang dilaksanakan oleh pengkaji untuk melakukan penyelidikan kajian. Skop ini juga bagi memastikan kajian yang hendak dikaji tidak melangkaui dari kawasan kajian asal dan selari dengan objektif dan persoalan yang dibuat oleh pengkaji. Skop kajian yang dilakukan adalah di kawasan penempatan sekitar masjid Kampung Tuan.

Skop kajian ini memfokuskan tentang tahap keaslian selepas kerja-kerja pemuliharaan ke atas masjid Kampung Tuan yang dilakukan oleh pihak Jabatan Warisan Negara pada tahun 2006. Salah satu sebab pengkaji ingin mengkaji masjid ini kerana masjid ini merupakan warisan negeri Terengganu yang telah lama berdiri dan dijaga dan menjadi ikon yang penting bagi penduduk tempatan di kampung tersebut.

Seterusnya ialah, pengkaji akan memfokuskan kajian pada ciri-ciri seni bina Masjid Kampung Tuan. Ciri-ciri ini merangkumi struktur masjid dan juga susun atur ruang di dalam masjid. Hal ini dapat menjawab persoalan dan juga objektif yang dikaji oleh pengkaji dalam menjalankan kajian yang dilakukan supaya mencapai objektif. Selain itu juga, pengkaji juga akan mengkaji tentang struktur dan bahan binaan asal yang terdapat di Masjid Kampung Tuan, Chukai, Terengganu selepas kerja-kerja pemuliharaan. Hal ini disebabkan oleh penambahan ruang dan juga penggunaan bahan baru yang bukan asal terhadap bahan yang asal yang menyebabkan keaslian binaan Masjid Kampung Tuan semakin menghilang identitinya.

Seterusnya pengkaji juga akan mengkaji tentang tahap keaslian Masjid Kampung Tuan. Hal ini kerana, pengkaji ingin mengetahui berapa peratusan perubahan dan juga pertambahan yang telah terjadi selepas kerja-kerja pemuliharaan dilakukan di Masjid Kampung Tuan.

## **1.8 KEPENTINGAN KAJIAN**

Kepentingan kajian adalah untuk melihat kesan atau harapan yang dapat memberi sumbangan kepada masyarakat dan negara. Terdapat beberapa kepentingan yang dapat memberi kepentingan kepada masyarakat, institusi pengajian dan juga kepada pengkaji itu sendiri. Antara kepentingannya kepada:

### **1.8.1 Masyarakat**

Kepentingan kepada masyarakat boleh dilihat apabila pendedahan tentang seni bina dan sejarah masjid pada zaman dahulu dan sekarang dapat diterapkan ke dalam diri masyarakat untuk menanamkan rasa cintakan kepada warisan seni bina Melayu dan juga mengubah pandangan masyarakat dalam menilai dalam bangunan bersejarah. Selain itu juga masyarakat juga dapat membantu dalam menjaga dan memelihara Masjid Kampung Tuan, Chukai, Terengganu dan dapat mengurangkan bebanan pihak berkuasa yang menjaga masjid ini.

### **1.8.2 Institusi Pengajian**

Dengan kajian yang dijalankan dapat memberi kesan kepada institusi pengajian dengan menjadikan kajian yang dijalankan sebagai bahan rujukan kepada pelajar-pelajar terutamanya bagi pelajar yang berminat untuk mendalami dalam bidang konservasi di mana-mana universiti dan pusat pengajian tinggi. Hal ini dapat juga menambahkan rujukan kajian tentang Masjid Kampung Tuan, Chukai, Terengganu disebabkan oleh kekurangan bahan rujukan tentang kajian ini dan juga kajian yang tidak terperinci tentang masjid ini. Oleh itu kajian yang dilakukan ini penting bagi memberi pendedahan kepada orang ramai tentang seni bina dan sejarah Masjid Kampung Tuan, Chukai, Terengganu.

### **1.8.3 Peminat Bahan Sejarah**

Kajian yang dijalankan ini juga akan memberi kepentingan kepada individu atau pengkaji itu. Hal ini dapat dilihat dengan menjalankan kajian ini, pengkaji akan banyak memperoleh maklumat serta pengetahuan berkaitan dengan sejarah, struktur seni bina, fungsi dan pandangan masyarakat terhadap keistimewaan, kepentingan elemen seni bina dan kesan pemuliharaan terhadap masjid tersebut. Hal ini kerana peminat bahan sejarah berkemungkinan dapat menyebarkan lebih maklumat tentang sejarah serta seni bina Masjid Kampung Tuan, Chukai, Terengganu kepada orang ramai serta dapat membuat buku tentang masjid ini melalui rujukan tentang kajian ini.

#### 1.8.4 Institusi Pelancongan

Dengan kajian yang bakal dijalankan boleh memberi pencerahan kepada masyarakat luar untuk melihat keunikan senibina Masjid Kampung Tuan. Selain itu juga .Dengan ini masyarakat akan dapat melahirkan perasaan minat dalam sejarah dan menghargai warisan yang ada di negara Malaysia. Selain itu juga, institusi pelancongan dapat menjana dana melalui pelancongan yang dijalankan oleh institusi pelancongan terhadap masjid ini, hal ini dapat mendatangkan dana bagi memelihara kerja-kerja penyelenggaraan yang mesti dilakukan ke atas Masjid Kampung Tuan, Chukai, Terengganu.

## 1.9 RUMUSAN BAB

Kesimpulannya, kajian ini berkaitan dengan pandangan masyarakat tempatan kampung Tuan, Chukai terhadap elemen dan pemeliharaan masjid Kampung Tuan di Terengganu. Dalam pada itu, kajian yang akan dijalankan juga merupakan kajian yang dapat membantu pengkaji melihat reaksi atau pandangan penduduk tempatan tentang pemeliharaan dan juga elemen senibina masjid Kampung Tuan. Hal ini dapat memberi maklumat tentang pengetahuan penduduk tempatan tentang senibina masjid Kampung Tuan, Chukai, Kemaman, Terengganu. Oleh itu pelbagai kaedah dan usaha akan digunakan bagi mendapatkan maklumat bagi membantu kajian menyiapkan kajian ini.

## BAB 2 SOROTAN KAJIAN

### 2.1 PENGENALAN

Bab ini membincangkan tentang kajian-kajian yang pernah dilakukan para penyelidik dahulu. Kajian lepas juga boleh diambil melalui surat khabar, buku, majalah, tesis, internet dan sebagainya. Menurut Bryman & Bell (2003) sorotan kajian perlu dihuraikan, meringkaskan, menganalisis dan menerangkan sumber rujukan yang dipilih bagi menyokong objektif kajian yang dilakukan. Bab ini cuba mengupas dengan lebih mendalam tentang maklumat kajian yang dilakukan bagi mencapai objektif yang dikaji.

### 2.2 WARISAN

Menurut Kamus Dewan Dan Pustaka Edisi Keempat (2007), warisan adalah sesuatu yang diberi dan diterima secara turun temurun oleh individu atau masyarakat daripada generasi ke generasi. Definisi ini juga disokong dan dikemukakan di dalam *Akta Harta Benda Purba, 1976* yang mengatakan apa sahaja tinggalan turun temurun sama ada objek itu buatan atau semulajadi yang alih atau tidak alih dan nampak dan tidak nampak. Manakala menurut *Akta Warisan Kebangsaan, 2005*, mana-mana tapak warisan, objek warisan, warisan budaya bawah air atau mana-mana orang hidup diistiharkan sebagai warisan kebangsaan dan maksud ini terkandung di dalam Seksyen 67, Akta Warisan Kebangsaan.

Warisan juga terbahagi kepada dua jenis, iaitu warisan ketara dan tidak ketara. Warisan ketara adalah warisan yang dapat dilihat dan dipegang sama ada statik atau boleh dipindahkan dan boleh dikategorikan seperti warisan ketara tidak bergerak merujuk kepada tanah bersejarah

bangunan, monumen atau sesuatu yang tidak boleh dipindahkan atau tapak tanah bersejarah contohnya di Lembah Bujang dan kawasan perlombongan sungai Lembing. Seterusnya ialah monumen atau bangunan seperti istana, kubu, makam, masjid warisan dan menara, dan juga alam semula jadi yang telah lama tidak di terokai oleh manusia seperti hutan, gua, gunung, flora dan fauna dan sebagainya. (Jabatan Kementerian Komunikasi dan Multimedia)

Manakala, warisan tak ketara pula ialah warisan yang tidak dapat dirasai oleh pancaindera seseorang, akan tetapi warisan tak ketara ini ialah ilmu dan kepakaran yang diterjemahkan melalui tradisi lisan, budaya, bahasa, nilai-nilai adat dan persuratan. Contohnya, acara perayaan, seni persembahan, seni perubatan tradisional, makanan tradisional, seni bela diri dan sebagainya. (Jabatan Kementerian Komunikasi dan Multimedia)

### **2.3 PEMULIHARAAN**

Menurut Dewan Bahasa Dan Pustaka, perkataan pemuliharaan adalah proses memulihara sesuatu bangunan untuk menjaga kualiti dan bahan agar dapat di kekalkan bagi tujuan kajian dan peringatan kepada masyarakat. Menurut ICOMOS (1999) (Piagam Burra) pemuliharaan adalah suatu proses memulihara sesuatu tempat supaya kepentingan budayanya dapat dikekalkan kepada generasi yang akan datang. Prosesnya juga termasuklah penyelenggaraan, restorasi dan pembinaan semula. Manakala menurut Perdana Menteri Melaka (2009) pemuliharaan adalah kerja-kerja baik pulih monumen dan tapak tanah bersejarah dengan mengekalkan bahan binaan yang digunakan atau bahan yang hampir sama dengan bahan yang asal dan juga mengekalkan seni bina yang asal tanpa mengubahnya. Contohnya kaedah kerja yang dilakukan ke atas bangunan warisan di Malaysia seperti memulihara genting bumbung, merawat daun pintu, mengecat dinding luar dan sebagainya.



### 2.3.1 KEPENTINGAN PEMULIHARAAN

Menurut A Ghafar (2006) menegaskan bahawa kesemua kerja pemuliharaan bangunan bersejarah perlu dibuat dengan mengambil kira kepentingannya dari segi warisan, sejarah, seni bina, usia, fungsi dan bahan binaan. Secara amnya kepentingan pemuliharaan bangunan warisan ialah:

1. Bangunan warisan yang mempunyai nilai seni bina, estetik, simbolik, sejarah, arkeologi, ekonomi, sosial dan juga politik.
2. Bangunan warisan yang memberi imej dan identiti pada budaya setempat dan rupa bentuk bangunan warisan tersebut.
3. Bangunan warisan yang dapat memberikan peringatan kepada sejarah masa lalu dan memberi iktibar kepada generasi ke generasi bagi memelihara tanah air dan meningkatkan patriotisma.

### 2.4 DEFINISI MASJID

Menurut Kamus Dewan Edisi Keempat, masjid adalah tempat perkumpulan umat Islam dalam menjalankan ibadat dan juga aktiviti kemasyarakatan yang dapat mengeratkan persaudaraan antara satu sama lain. Menurut Mohd. Tajuddin (1999, Peranan, kurikulum dan Reka Bentuk Masjid sebagai Pusat Pembangunan Masyarakat, Skudai) perkataan masjid dinyatakan berasal daripada perkataan '*sajd*' yang bererti tempat bersujud dalam erti kata 'solat'. Disebabkan itu masjid dikatakan sebagai tempat 'bersujud' atau 'tempat untuk solat'. Menurut Saleha Hanim (2015, *Jurnal Pengajian Melayu*) perkataan masjid berasal dari perkataan arab yang bermaksud tempat sujud bagi umat Islam bagi menunaikan ibadat dimana umat Islam dapat sujud sebagai tindakan penyerahan kepada Allah S.W.T.

Manakala menurut kajian yang dibuat oleh James Dickie (1979) dan Mohd. Tajuddin, perkataan masjid disebut dalam ayat al-Quran yang memberi maksud yang hampir sama tetapi sedikit berbeza. Firman Allah SWT yang bermaksud :

*“ Telah diizinkan (berperang) bagi orang yang diperangi kerana sesungguhnya mereka telah dianiaya. Dan sesungguhnya Allah benar-benar Maha Kuasa menolong mereka itu”*

*“(Iaitu) orang-orang yang telah diusir dari kampung halaman mereka tanpa alasan yang benar, kecuali kerana mereka berkata: Tuhan kami adalah Allah. Dan sekiranya Allah tiada menolak (keganasan) sebahagian manusia dengan sebahagian yang lain, tentulah telah dirobohkan biara-biara Nasrani, gereja-gereja, rumah-rumah ibadat orang Yahudi dan masjid-masjid, yang di dalamnya banyak disebut nama-nama Allah. Sesungguhnya Allah benar-benar Maha Kuat lagi Maha Perkasa”*

*( Surah al-Haj: 22: 39-40)*

Merujuk ayat al-Quran tersebut, perkataan masjid telah dinyatakan bersama-sama dengan biara,gereja dan kuil yang telah ditubuhkan sebelumnya. Berkemungkinan tafsiran perkataan itu membawa maksud keseluruhan bangunan yang telah dikhaskan untuk menyembah tuhan.

## 2.5 MASJID WARISAN DI MALAYSIA

Masjid warisan adalah masjid yang disenaraikan sebagai warisan negara disebabkan oleh keunikan sejarah, reka bentuk dan pengaruh yang dipamerkan oleh masjid tersebut. Di dalam buku yang bertajuk ' Sejarah dan Seni Bina Masjid di Kuala Pilah, Negari Sembilan' yang diterbitkan oleh Institusi Sultan Iskandar (ISI) serta Pusat Kajian Alam Bina Dunia Melayu, Islam dibawa ke Tanah Melayu melalui para pedagang Islam pada abad ke 8 hingga abad ke-13. Disebabkan oleh aktiviti pedagang, kebanyakan dari pedagang - pedagang Islam telah menetap lama di Tanah Melayu dan telah menjalankan aktiviti dakwah sehingga majoriti masyarakat melayu memeluk agama Islam dan menjadi agama rasmi pada pemerintahan Kesultanan Melayu Melaka pada abad ke-15. Para pedagang ulama dan penduduk telah membina pusat pengajian dan masjid di kawasan penempatan mereka bagi memenuhi keperluan pengajian agama dan aktiviti dakwah.(Ahmad 1999 dan Nasir 1995).

Tanah Melayu pada ketika kedatangan Islam, tidak mempunyai pengenalan dalam bentuk seni bina baru, akan tetapi unsur-unsur seni bina dari luar dan juga seni bina tempatan telah digunakan bagi memenuhi keperluan beribadah. Terdapat dua jenis seni bina masjid yang meliputi seni bina luar dan tempatan.( Ismail, 2008). Menurut Nasir (1995) seni bina bumbung masjid yang berbentuk piramid boleh disamakan dengan masjid di Indonesia serta boleh dikatakan sebagai seni bina serantau. Manakala pengaruh seni bina tradisional pula diambil dari rumah tradisional Melayu yang mementingkan aspek tipografi, alam sekitar, iklim dan penyesuaian budaya masyarakat Melayu.

## 2.6 CIRI-CIRI SENIBINA ISLAM

Menurut pendapat Titus Burckhardt, ciri-ciri tamadun Islam adalah keamanan, luahan perasaan, ketenangan dan keheningan. Ciri-ciri ini sememangnya wujud tanpa ada sebarang percanggahan di antara unsur kebendaan dan kerohanian ( Mustafa Hj.Daud, 1985:153). Terdapat juga pelbagai pandangan di kalangan para sarjana dan arkitek Islam terhadap seni bina. Menurut Ibn Khaldun dalam tulisannya *Muqaddimah* berpendapat bahawa seni bina merupakan satu daripada ciri ketamadunan yang penting kerana seni bina merupakan mercu kegemilangan sesuatu bangsa atau negara. Keagungan dan ketinggian sesebuah tamadun itu dapat diukur berdasarkan pencapaiannya dalam bidang seni bina (Ibn Khaldun, 1980 ).

Menurut Muhammad Tajuddin Rasdi, beliau berpendapat bahawa seni bina dianggap suatu bentuk budaya seni dan kraf yang halus dan teliti yang terdapat padanya reka bentuk dan corak tertentu yang memberi makna kepada pembinaan bangunan-bangunan agung seperti masjid, istana, rumah bangsawan serta makam diraja. Menurut pandangan Zulkifli Hanafi, seni bina merangkumi pelbagai bentuk dan ruang yang wujud untuk dimanfaatkan oleh manusia. Keperluan seni bina pada awalnya hanyalah sebagai tempat perlindungan manusia daripada ancaman dan kemandirian manusia untuk hidup yang menumpukan di tempat-tempat seperti gua dan lereng bukit (Zulkifli Hanafi, 1988). Akan tetapi menurut Mustafa Daud yang memberikan pendapat beliau bahawa seni bina memberi maksud sebagai satu keindahan seni yang diilhamkan melalui kemahiran dalam binaan, ukiran, lukisan dan pertukangan. Hal ini kerana, seni bina mempunyai ruang lingkup yang amat luas, merangkumi segala seni bina yang berupa bangunan tanpa mengira bahan pembuatan yang dibuat seperti batu marmar, kayu, bahan logam atau tanah.

Hal yang demikian, pengkaji berpendapat bahawa seni bina merupakan sesuatu yang unik yang mesti diberi perhatian bagi setiap orang. Oleh itu, masyarakat di sesebuah tempat akan mempunyai kaedah-kaedah binaan yang tertentu dalam menghasilkan sesuatu seni bina. Hasil kesenian itu pula akan berbeza antara kawasan atau tempat akibat faktor pengaruh budaya setempat dan faktor iklim.

## **2.7 SENI BINA MASJID DI MALAYSIA**

Seni bina masjid tempatan kebiasaannya mengikut seni bina rumah Melayu yang menggunakan teknologi binaan yang ringkas dan mudah dengan menggunakan bahan-bahan semula jadi yang dapat ditemui dari hutan. Seperti penggunaan kayu yang digunakan untuk struktur utama seperti rasuk, alang, lantai, tiang dan dinding. Seni bina Melayu bukan sahaja unik akan tetapi dapat mencerminkan falsafah hidup, budaya, dan tamadun.(Dr. Siti Norlizaiha Harun, 2005).

Manakala seni bina pengaruh kolonial pula memberi impak yang besar pada pengaruh dari segi seni bina dan bentuk bandar di Malaysia. Kebiasaannya bangunan kolonial mempunyai rupa seni bina yang unik di samping susun atur bangunan yang membentuk morfologi awal rekabentuk dan pada masa kini bangunan-bangunan ini menjadi daya tarikan kepada pelancong.( Dr. Siti Norlizaiha Harun, 2005).

### 2.7.1 MASJID KAMPUNG LAUT( SENI BINA TEMPATAN)

Masjid Kampung Laut merupakan masjid yang dibina mengikut seni bina tempatan. Masjid ini mempunyai reka bentuk Melayu-Nusantara yang paling tua yang dikekalkan struktur asalnya. ( Asfarahanim Muda, 2012)



Gambar 2.1 : Masjid Kampung Laut.(seni bina tempatan)

### 2.7.2 MASJID SULEIMAN (SENI BINA KOLONIAL)

Masjid ini direka oleh L. Keste Vend yang dibina pada tahun 1932, hadiah daripada pihak British kepada Sultan Suleiman. Reka bentuk yang terdapat pada campuran seni bina Islam Moorish dan seni bina British dan berkonsepkan Art Deco kerana menggunakan dekoratif yang minima .( Anwar, 2003)



Gambar 2.2: Masjid Suleiman(seni bina kolonial)

## 2.8 MASJID WARISAN DI MALAYSIA

Masjid warisan adalah masjid-masjid yang mempunyai nilai sejarah yang mempengaruhi sesebuah tempat dan diiktiraf oleh Jabatan Warisan Negara disebabkan oleh dibina dan kekal lebih dari 100 tahun. (Jabatan Warisan Negara). Di Malaysia, terdapat beberapa jenis masjid warisan yang telah diiktiraf sebagai warisan. Antara masjid warisan yang terdapat di Malaysia ialah:

### 2.8.1 MASJID UBUDIAH

Masjid ini berada di negeri Perak di Kuala Kangsar dan telah dibina pada tahun 1912-1913. Masjid ini melalui beberapa peristiwa yang menyebabkan tempoh pembinaan masjid ini tertangguh disebabkan oleh Perang Dunia I dan peristiwa gajah mengamuk yang menyebabkan lantai masjid mengalami kerosakan. Masjid ini terletak di Bukit Chandan berhampiran Istana baru dan lama.



Gambar 2.3 Masjid Ubudiah, Kuala Kangsar, Perak

Masjid ini telah diubahsuai banyak kali bagi memenuhi keperluan jemaah yang datang. Masjid ini merupakan masjid Diraja Perak dan menjadi mercu bagi negeri Perak dan sebagai masjid bersejarah tercantik negara selain daripada Masjid Jamek, Kuala Lumpur.



## 2.8.2 MASJID KAMPUNG HULU

Masjid Hulu merupakan masjid yang dibina semasa zaman pemerintahan Belanda. Reka bentuk masjid tersebut adalah juga berkemungkinan mempunyai campuran rekabentuk dari Belanda, China, Jawa, India dan masyarakat tempatan. Pelan masjid ini berbentuk empat segi sama di mana serambinya diletak di sekeliling ruang solat (M. Surat, N.A.G. Abdullah, I.M.S. Usman, N.M. Tawil, A.H Ismail, 2011).

Masjid ini juga mempunyai teknik ukiran motif flora pada batu serta corak kerawang pada kayu yang dapat dilihat dengan jelas di pintu masuk, jendela dan juga di tangga. Selain itu juga, dibahagian mimbar, tiang, kepala pintu mempunyai salutan warna emas pada ukiran yang mempamerkan keanggunan masjid tersebut.(Anwar 2003).



Gambar 2.4

Masjid Kampung Hulu Melaka

### 2.8.3 MASJID ENSKU HAJI MAHMUD

Masjid Engku Haji Mahmud atau dikenali sebagai Masjid Jambi didirikan pada tahun 1939 dan pembinaannya dilakukan oleh Engku Haji Mahmud dan para pengikutnya. Ruang solat di masjid ini mampu menampung 500 orang jemaah dalam satu masa, selain itu juga masjid ini berfungsi sebagai tempat mengajar al-Qur'an, fardhu ain dan fardhu kifayah bagi penduduk tempatan. Masjid ini berada di pinggir sungai yang menjadi laluan utama penduduk dan dianggap antara masjid terunik di negeri Terengganu kerana ukiran yang terdapat pada masjid itu berunsurkan identiti masyarakat Jambi.

Selain itu, juga di menara dan kubah masjid ini terdapat sepasang tanduk kerbau yang asli dan menjadi lambang warisan secara turun-temurun masyarakat Jambi dan masih teguh terpelihara. Masjid ini pernah dibaikpulih dan masih lagi mempunyai bahan-bahan asal tanpa mengubah struktur masjid tersebut seperti ukiran-ukiran yang terdapat pada dinding, tiang-tiang dan bumbung masjid.



Gambar 2.5

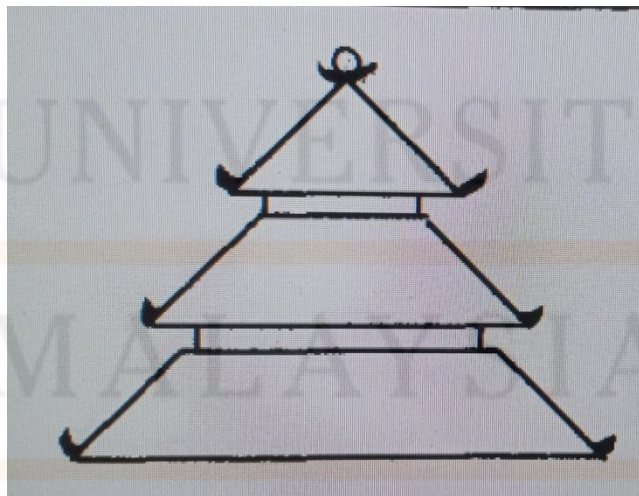
Masjid Engku Haji Mahmud, Pasir Gajah, Kemaman, Terengganu.

## 2.9 CIRI-CIRI SENI BINA MASJID DI MALAYSIA

Seni bina masjid di Malaysia terbahagi kepada dua bentuk yang berlainan, iaitu bentuk dari pengaruh tradisi serantau atau dikenali sebagai masjid tradisional. Manakala bentuk kedua lebih kepada pengaruh seni bina dari luar terutamanya dari Timur Tengah dan India. Bentuk ini dibina semasa zaman penjajahan dan selepas merdeka. (Fairuzah Hj. Basri, 2002) Perbincangan seni bina masjid ini akan menyebutkan beberapa binaan yang menjadi ciri-ciri seni bina masjid iaitu bumbung atau kubah, dewan solat, mimbar, mihrab dan menara.

### 2.9.1 BUMBUNG DAH KUBAH

Masjid tradisional terkenal dengan bumbung berbentuk atap tumpang (Abdul Halim Nasir, 1984) kerana bumbung tersebut terdiri dari beberapa lapis bumbung yang dibuat secara bersusun dan kebiasaannya terdiri dari tiga atau lima lapis dan lapisan paling atas kebiasaannya berbentuk mahkota atap atau kepala atap.



Gambar 2.6 Bumbung berlapis

Manakala, bentuk bumbung masjid kedua pula ialah berbentuk kubah. Bentuk ini merupakan bentuk masjid yang datang dari pengaruh Asia Barat dan direka oleh arkitek tempatan berdasarkan reka bentuk Masjid Biru di negara Turki (A. Halim Nasir, 1977) Kubah ini menggunakan bentuk separuh bulat dan pada bahagian dalam dinding kubah akan dihiasi dengan corak kaligrafi, flora dan corak geometri. Contohnya Masjid Sultan Salahuddin Abdul Aziz Syah yang merupakan masjid berbumbung kubah dengan ciri-ciri seni bina Asia Barat.



Gambar 2.7

Masjid Sultan Salahuddin Abdul Aziz Syah

### 2.9.2 DEWAN SEMBAHYANG

Dewan sembahyang atau solat merupakan bahagian yang penting dalam binaan masjid kerana berbentuk empat segi yang akan menghadap arah kiblat yang dapat diterangkan melalui kedudukan mimbar dan mihrab. Dewan solat di masjid tradisional akan berada di bawah bumbung tingkat atas, selain itu mimbar berada dibawah lapisan

kedua dan bahagian mihrab dan serambi berada pada bumbung tingkat ketiga. (Fairuzah Hj. Basri, 2002) Dewan solat ini juga dikelilingi pintu masuk dari setiap arah kecuali pada bahagian kiblat. Pintu ini juga bertujuan bagi membolehkan udara masuk dari setiap arah. Tempat istirehat dan tempat berbincang akan terus bersambung dengan pintu masuk masjid. (A. Halim Nasir, 1984)

### 2.9.3 MIMBAR

Mimbar merupakan tempat khas bagi Imam menyampaikan khutbah ketika solat Jumaat atau solat dua Hari Raya. Mimbar dibina dengan binaan yang kecil yang mempunyai beberapa anak tangga dan juga ketinggian mimbar juga bergantung kepada keluasan masjid tersebut (Zulkifli Hanafi, 1985). Kebiasaannya di atas bahagian mimbar masjid dibina satu kubah kecil dan reka bentuk ini mempunyai persamaan masjid-masjid di Asia Barat. (Fairuzah Hj. Basri, 2002)



Gambar 2.8 Mimbar masjid

#### 2.9.4 MIHRAB

Mihrab merupakan penanda arah kiblat dan tempat imam berdiri ketika solat jemaah dan mihrab dibina ke dalam garisan dinding dengan bentuk yang pelbagai contohnya bulat, silinder atau empat segi bujur. Seperti mihrab masjid Tengkeri dan masjid Kampung Hulu juga membina mihrab secara melengkung dari dewan solat dan juga di dinding mihrab dihiasi dengan ukiran.



Gambar 2.9

Mihrab masjid

#### 2.9.5 MENARA

Menara merupakan bangunan di masjid yang berfungsi sebagai tempat melaungkan azan. Menara belum lagi wujud pada zaman awal Islam. Pada ketika ini Bilal melaungkan azan dari bumbung rumah yang tinggi berhampiran dengan masjid. Perbuatan Bilal ini mendorong pembinaan menara yang tinggi di masjid. Masjid - masjid

tradisional turut mengalami perubahan kerana pada rekabentuk awal, masjid tidak mempunyai menara, akan tetapi, kemasukan pengaruh dari China dan India telah mendorong masjid membina menara bagi memudahkan laungan azan dilakukan. Contohnya masjid Sultan Salahuddin Abdul Aziz Syah yang mempunyai menara yang mengikut seni bina menara dari Timur Tengah. (Fairuzah Hj. Basri, 2002)



Gambar 2.10

Menara masjid

### 2.9.6 SENI HIAS PADA MASJID

Seni hias merupakan seni yang menjadikan sesebuah masjid itu nampak menarik dan anggun. Seni hias terbahagi kepada dua iaitu seni halus yang menghasilkan seni ukir dan juga seni khat. Kedua-dua seni hias ini digunakan dan diukir pada kayu di bahagian pintu, tingkap, serambi, mimbar dan bumbung dalam. Kebanyakan ukiran yang dilakukan menggunakan teknik tebuk terus kerana teknik ini berfungsi sebagai sistem pengudaraan. Manakala pola bujang pula menampakkan gaya yang bebas tidak terikat dengan yang lain. Pola ini banyak mengambil unsur bulan,

bintang, matahari dan kuntum bunga. Pola ini lebih menggabungkan semua unsur dalam satu bentuk ukiran yang lengkap.(Fairuzah Hj. Basri, 2002)

Manakala seni khat pula berfungsi sebagai hiasan masjid yang banyak didapati di masjid moden. Seni khat ini diukir pada batu atau ditulis pada kepingan aluminium dan dipasang di dinding masjid di bahagian luar dan juga kadangkala di bahagian dalam dan juga pada bahagian mihrab, mimbar dan kubah. Seni khat juga mempunyai banyak jenis dan jenis khat yang sering digunakan secara meluas ialah seni Khat Thuluth.(Fairuzah Hj. Basri, 2002)



Gambar 2.11

Seni Khat Thuluth di masjid



## 2.10 RUMUSAN BAB

Kesimpulan bab ini ialah, pengkaji dapat mengumpulkan dan menganalisis kajian-kajian lepas yang berkaitan dengan kajian yang dijalankan iaitu tahap pengekalan seni bina asal selepas kerja pemuliharaan terhadap Masjid Kampung Tuan, Chukai, Terengganu. Kesemua sorotan kajian yang pengkaji pilih terdapat perkaitan dengan kajian yang dijalankan. Dengan membuat sorotan kajian ini pengkaji dapat menggunakan metodologi yang digunakan oleh pengkaji terdahulu bagi mengkaji objektif yang dikaji. Dalam hal ini, sorotan kajian dapat membantu pengkaji untuk mengembankan lagi idea untuk kajian ini.

## **BAB 3**

### **METODOLOGI PENYELIDIKAN**

#### **3.1 PENGENALAN**

Metodologi kajian adalah kaedah yang digunakan oleh pengkaji meliputi cara dan pendekatan yang digunakan untuk mencapai objektif dan matlamat kajian dengan betul. Hal ini kerana penggunaan metodologi kajian yang dijalankan lebih bersistematik dan mengikut haluan yang dapat mencapai objektif yang dikaji. Menurut 'Hornby' (1985) metodologi adalah satu set kaedah yang digunapakai untuk menjalankan kajian ke atas subjek kajian yang ingin dikaji oleh pengkaji.

Menurut Ahmad Mahdzan Ayob (1993) menetapkan kaedah kajian sebagai langkah atau prosedur untuk mencapai segala objektif dimana aktiviti kajiannya mengikut langkah yang betul. Secara umumnya, kajian yang dilakukan mestilah berkualiti dengan menggunakan kajian perpustakaan dan kajian lapangan. Gabungan kedua-dua bentuk kajian ini amat sesuai dengan kaedah kajian yang dapat menghasilkan dapatan kajian yang menepati objektif yang dikaji.

Menurut L.R. Gay (1996) (dalam Educational Research, 2000) metodologi merupakan kaedah dan teknik mereka-bentuk, mengumpul dan menganalisis data supaya dapat menghasilkan bukti yang dapat menyokong sesuatu kajian atau merumuskan apa yang dikaji. Dan metodologi juga menerangkan cara sesuatu masalah yang dikaji dan sebab sesuatu kaedah dan teknik tertentu digunakan bagi memahami dengan lebih terperinci tentang pengaplikasian kaedah dengan membuat huraian tentang proses kajian

#### **3.2 REKA BENTUK KAJIAN**

Reka bentuk kajian adalah kajian yang ditentukan oleh objektif kajian yang dijalankan. Menurut Kelinger (1970) reka bentuk kajian merupakan satu tatacara pengolahan data yang diambil berdasarkan perancangan yang khusus dan sistematik terhadap konsep pembentukan

rangkaian hubungan pemboleh ubah yang terlibat dalam kajian yang ingin dijalankan. Selain itu, reka bentuk kajian ini juga adalah cara bagaimana pengkaji mengendali kajian dan prosedur yang digunakan dalam kajian atau pelan tindakan yang memperlihatkan secara terperinci bagaimana sesuatu kajian itu dijalankan (Sabitha, 2006).

lanya juga berfungsi sebagai panduan dalam membuat kajian seperti proses memungut, menganalisis dan membuat kesimpulan berkenaan pemboleh ubah yang dikaji bagi mendapat hasil kajian yang berkualiti.

### **3.3 KAEDAH KUALITATIF**

Kaedah kualitatif merupakan kaedah yang mempunyai bentuk data yang tersendiri seperti bentuk temubual, pemerhatian dan analisis dokumen. Data lapangan dan catatan pengkaji merupakan penyokong utama dalam menjalankan kerja-kerja lapangan yang dijalankan dalam kajian kualitatif untuk mendapat maklumat yang sahih dan berkualiti. Data kualitatif juga boleh ditemui dalam bentuk deskriptif, berupa kata-kata lisan atau tulisan dan tingkah laku manusia yang dapat dirasai (Taylor dan Bogdan, 1985).

Menurut Patton(1990) juga data kualitatif terhasil daripada tiga jenis data, pertama hasil pemerhatian iaitu huraian terperinci tentang situasi, kejadian, interaksi dan tingkah laku yang dirasai di lapangan.. Seterusnya ialah hasil temu bual yang dikumpul secara langsung dari pernyataan responden-responden tentang pengalaman, sikap keyakinan dan pemikiran mereka dalam sesi temu bual. Dan juga bahan tertulis yang diambil dari petikan atau keseluruhan dokumen, surat-menyurat, rakaman dan sejarah.

### 3.4 KAEDAH PENGUMPULAN DATA

Pengumpulan data dilakukan untuk mendapatkan maklumat yang diperlukan dalam kajian untuk mencapai objektif yang dikaji. Kaedah pengumpulan data mempunyai dua jenis iaitu data primer yang diambil secara langsung daripada tempat kajian. Manakala data sekunder pula adalah data yang sedia ada yang dikaji oleh pengkaji terdahulu. Pengkaji mengambil.

#### 3.4.1 DATA PRIMER

Menurut Rohana Yusuf ( 2004, Penyelidikan Sains Sosial ) data primer ialah data yang berasal dari sumber asli atau pertama yang dikumpulkan oleh pengkaji secara khusus untuk menjawab persoalan kajian.( Sabitha Marican, 2005) Data ini juga boleh diperolehi melalui kaedah pemerhatian, temubual dan borang soal selidik yang dibahagi kepada responden yang berkaitan dengan kajian yang dilakukan.

Dalam kajian ini, pengkaji menggunakan data primer untuk mendapatkan maklumat bagi mengkaji ketiga-tiga objektif yang ingin dikaji oleh pengkaji antaranya ialah objektif pertama iaitu mengkaji ciri-ciri seni bina masjid Kampung Tuan, objektif kedua pula mengenalpasti kerja-kerja pemuliharaan yang dilakukan ke atas masjid dan objektif ketiga iaitu mengkaji tahap pengekalan yang dilakukan ke atas masjid Kampung Tuan. Sumber primer ini diambil bagi memperolehi maklumat yang asli bagi mengukuhkan hasil dapatan kajian yang dilakukan mengikut objektif yang dikaji.

### 3.4.1.1 PEMERHATIAN

Kaedah ini terbahagi kepada dua jenis iaitu ‘ pemerhatian secara terus’ dan pemerhatian melalui penglibatan kaedah pemerhatian secara terus ini merupakan pemerhatian secara langsung seperti pengiraan jumlah penduduk yang datang ke masjid. Teknik ini kebiasaannya tidak melibatkan komunikasi dengan manusia; Manakala kaedah pemerhatian melalui penglibatan pula berasal dari bidang antropologi iaitu kajian tentang kehidupan masyarakat. Pengkaji kebiasaannya menggunakan kaedah ini untuk melibatkan diri dengan masyarakat yang hendak dikajinya untuk memahami dengan jelas isu yang berkaitan dengan masyarakat tersebut.

Menurut Moleong (1989) pemerhatian memungkinkan pengkaji melihat, merasai dan memahami persekitaran berserta ragam peristiwa dan gejala sosial dalamnya, sebagaimana subjek pengkajian melihat, merasakan dan memahaminya.

### 3.4.1.2 TEMUBUAL

Kaedah temubual terbahagi kepada dua iaitu temubual mendalam dan temubual kumpulan fokus. Temu bual mendalam adalah temu bual yang terperinci berdasarkan garis panduan yang ditetapkan. Kata-kata yang disebutkan oleh responden merupakan data yang penting bagi pengkaji. Melalui kaedah ini seseorang pengkaji dapat memperoleh kefahaman yang meluas dan sempurna dengan cara mendalami sesebuah topik tertentu yang dikaji. Ini kerana pendekatan ini unik atas sebab yang berikut iaitu responden yang lebih kecil akan

digunakan, pengkaji boleh memberikan keterangan yang terperinci tentang sebab disebalik jawapan responden dan juga mengizinkan pemerhatian yang lebih lama tentang respon diberikan untuk mengutip maklumat yang lebih terperinci.5rt5

Kaedah temu bual mendalam bersifat luas, terbuka, tidak berstruktur dan tidak semestinya bersifat tetap. Tujuan utama kaedah temubual ini adalah bagi memahami pandangan subjek kajian tentang kehidupan, pengalaman atau situasi subjek kajian. Temubual mendalam boleh dibahagikan kepada dua jenis iaitu temubual perseorangan dan temubual kelompok.

Manakala, kaedah temubual kumpulan fokus adalah teknik data yang baik dalam kajian kualitatif . Kaedah ini tersohor , hal ini kerana pengkaji dapat memilih sekumpulan orang yang mempunyai ciri-ciri tertentu untuk mengadakan satu sesi temubual. Kaedah ini digunakan bagi mendapatkan pemahaman yang lebih mendalam tentang sesebuah tajuk. Sealin itu, kaedah temubual ini juga bagi mengkaji sesebuah tajuk kajian secara terperinci dan lancar.

### **3.4.2 DATA SEKUNDER**

Data sekunder merupakan maklumat yang dikumpulkan melalui kajian-kajian yang pernah dilakukan oleh pengkaji terdahulu. Data ini dapat diperolehi melalui artikel, surat khabar, jurnal, tesis, majalah dan sumber internet (Zikri Hakim, 2021). Menurut Hasan (2016: 58) data sekunder adalah data yang diperolehi atau dikumpulkan oleh orang yang menjalankan

kajian daripada sumber yang telah ada dan data ini digunakan bagi menguatkan maklumat data utama yang di dapati daripada kajian terdahulu, buku, bahan rujukan dan sebagainya.

Menurut Marican (2005) data sekunder boleh dikatakan sebagai data yang telah dikumpulkan oleh penyelidik lain, contohnya maklumat-maklumat terdahulu yang dikumpulkan untuk tujuan kajian. Maklumat yang dikumpulkan itu mestilah masih sesuai dan relevan untuk digunakan bagi menjawab persoalan kajian yang dijanjikan. Maklumat yang dikumpulkan juga boleh digunakan sebagai rujukan bagi membina informasi baru yang dapat menjawab masalah yang timbul pada masa yang akan datang.

## **1. BUKU**

Buku adalah bahan rujukan yang diterbitkan oleh penulis-penulis yang telah melakukan kajian-kajian tertentu. Antaranya ialah buku 'Reka Bentuk Masjid Warisan Melayu' cetakan pertama pada tahun 2017 dicetak oleh Firdaus Press Sdn. Bhd. Dan juga buku bertajuk 'Kelestarian Warisan Negara' yang diterbitkan oleh Pusat Pengajian Sains Kemasyarakatan Universiti Sains Malaysia Pulau Pinang, Malaysia.

## **2. JURNAL ILMIAH**

Menurut Gary Blake; Robert W. Bly (1993) jurnal ilmiah adalah jurnal yang mengandungi artikel-artikel yang dikarang oleh pakar dalam sesuatu bidang dan jurnal ini kebiasaannya menjadi forum dalam membincangkan kajian terbaru dan mengkritik kajian yang telah ada. Pengkaji menggunakan rujukan jurnal yang bertajuk 'Jurnal Tasawwur Islam' jilid 5 yang diterbitkan oleh Universiti Teknologi Mara bahagian Pusat Pendidikan Islam di Shah Alam.

### 3. TESIS

Tesis adalah kajian yang dibuat oleh ahli akademik untuk melakukan kajian tentang sesuatu benda dan akan direkodkan dan dikeluarkan sebagai bahan rujukan ilmiah dan panduan kepada penyelidik lain sebagai data sekunder. Antara tesis yang diambil oleh pengkaji bagi mendapatkan maklumat bagi kajian ini adalah daripada Saleha Hanim Mastura Mohd Nasir dari '*Faculty of Built Environment (FABE)*' yang bertajuk '*Pragmatism And Symbolism In Malay Tradisional Islamic Architecture: Kampung Tuan Mosque*'.

### 4. INTERNET

Sumber internet adalah maklumat yang dicari secara atas talian yang mempunyai pelbagai maklumat dan kajian yang diterbitkan oleh ramai pihak. Antara laman sesawang yang diambil oleh pengkaji adalah laman rasmi Jabatan Warisan Negara dan laman rasmi Kementerian Komunikasi Dan Multimedia Malaysia.

### 3.5 KAJIAN LAPANGAN

Kajian lapangan merupakan kajian yang dijalankan di luar dari rempat kerja dan pergi ke tempat kajian secara langsung. Menurut Asmah Hj Omar (2002:1-2), kajian lapangan adalah merujuk kepada tempat kajian yang hendak dikaji yang menyediakan maklumat kajian untuk menjawab objektif yang dikaji. Dalam hal ini, pengkaji akan melawati masjid Kampung Tuan



Chukai, Terengganu bagi melihat ciri-ciri seni bina yang terdapat di masjid tersebut dan juga tahap keaslian bahan dan juga struktur di masjid Kampung Tuan, Chukai, Terengganu dengan menggunakan instrumen seperti kamera, rakaman audio dan buku catatan bagi merekod maklumat.

### 3.6 JADUAL PENDEKATAN KAJIAN

BIL	OBJEKTIF	SUMBER	KAEDAH KAJIAN
1	Mengkaji ciri-ciri seni bina masjid Kampung Tuan, Chukai, Terengganu.	Primer dan sekunder	Temubual, pemerhatian, rakaman foto dan kajian perpustakaan.
2	Mengenalpasti struktur binaan dan jenis bahan asal masjid Kampung Tuan.	Primer dan sekunder	Temubual, pemerhatian, rakaman foto dan kajian perpustakaan.
3	Mengkaji tahap keaslian masjid Kampung Tuan.	Primer dan sekunder	Temubual, pemerhatian, rakaman foto dan kajian perpustakaan.

Jadual 3.1: Objektif, sumber dan kaedah kajian yang digunakan di dalam kajian.

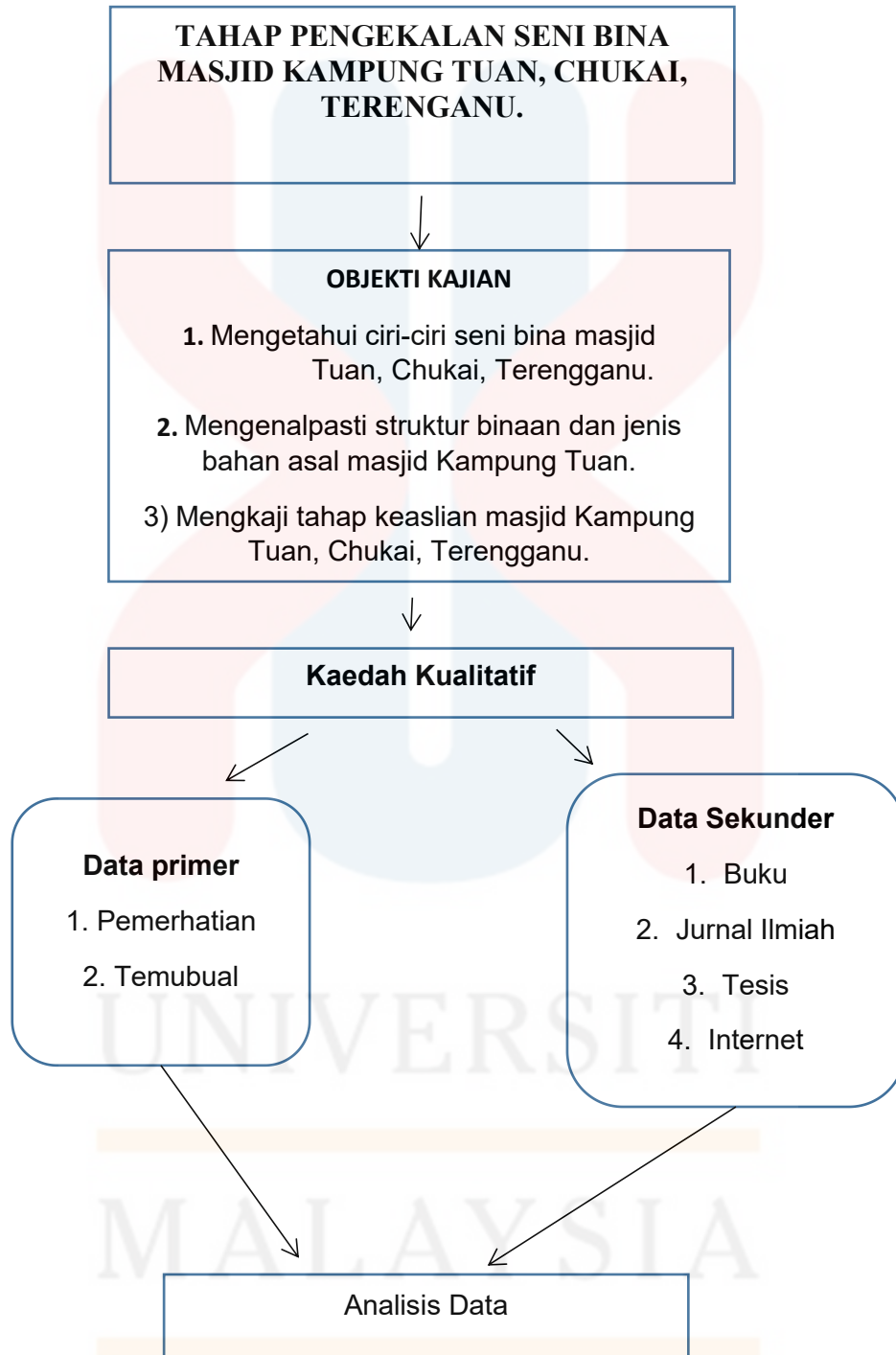
Kajian yang dilakukan oleh pengkaji mengikut objektif yang dinyatakan di dalam jadual diatas bagi mendapatkan maklumat atau data tentang masjid Kampung Tuan, Chukai, Terengganu yang merangkumi ciri-ciri seni bina masjid, struktur dan jenis bahan asal masjid

dan tahap keaslian masjid Kampung Tuan, Chukai, Terengganu. Pengkaji akan menggunakan kaedah kajian temubual, pemerhatian, rakaman foto dan kajian perpustakaan bagi menguatkan lagi data yang dikumpulkan bagi menjawab persoalan kajian dan objektif kajian.

### **3.7 ANALISIS DATA**

Kaedah analisis data adalah proses data yang telah dikumpulkan dapat dianalisis atau dirungkaikan untuk menjawab objektif dan persoalan kajian yang dijalankan. Menurut Bhasa Abu Bakar (2007) analisis data merupakan satu kaedah bagi mengawal dan mempamerkan data serta prosedur statistik. Kaedah analisi data dibuat berdasarkan kepada hipotesis kajian yang ditetapkan oleh pengkaji bagi mengkajinya. Data-data yang dikumpulkan akan diteliti dan disusun bagi memudahkan proses analisis bagi mendapatkan maklumat yang berkaitan dengan tajuk kajian yang dilakukan serta objektif yang dikaji.

### 3.8 CARTA ALIR METODOLOGI KAJIAN



Rajah 3.1: Carta alir metodologi kajian

Carta alir metodologi kajian ini dibuat bagi memudahkan pengkaji untuk menyusun atur maklumat yang dikaji bagi tidak tersasul daripada objektif asal kajian yang dijalankan. Dalam carta alir di atas pengkaji dapat melihat susunan kajian dengan jelas bagi mencapai objektif yang dikaji.

### **3.9 JANGKAAN DAPATAN KAJIAN**

Hasil kajian pengkaji dijangkakan dapat memberikan maklumat tentang ciri-ciri seni bina, struktur dan bahan binaan dan tahap keaslian masjid Kampung Tuan, Chukai, Terengganu. Hal ini dapat membantu mengetahui tahap keaslian bahan yang digunakan dan struktur yang masih dikekalkan.

Kajian yang dilakukan terhadap masjid Kampung Tuan, Chukai, Terengganu perlu dikaji dari segi ciri-ciri seni bina, dan tahap keaslian yang masih terdapat pada struktur dan bahan binaan masjid tersebut agar masyarakat dapat mengetahui ciri-ciri seni bina dan tahap keaslian masjid tersebut. Jangkaan dapatan kajian ini juga dapat mengesan bahan dan struktur binaan asal yang masih lagi ada pada masjid Kampung Tuan Chukai, Terengganu.

### 3.10 RUMUSAN BAB

Kesimpulannya, bab ini menerangkan tentang kaedah pendekatan dalam melakukan kajian yang dijalankan bagi menyusun atur jalan kajian mengikut susunan bagi mencapai objektif kajian yang dijalankan. Pengkaji menggunakan pendekatan kualitatif kerana pendekatan ini lebih sesuai kerana kajian ini melibatkan perolehan maklumat secara pembacaan dan pendapat daripada individu-individu yang berkaitan dengan kajian yang dilakukan. Hasil kajian yang diperoleh juga akan lebih sistematik dan bahagian metodologi ini juga menerangkan mengenai kaedah kajian yang dilakukan bagi menghasilkan kajian yang lengkap.

## **BAB 4**

### **DAPATAN KAJIAN**

#### **4.1 PENGENALAN**

Dapatan kajian bermaksud maklumat kajian yang diperoleh daripada kaedah pemerhatian, temubual, kajian lepas, dan soal selidik dan perlu dianalisis untuk mendapat jawapan kepada persoalan objektif kajian yang dilakukan. Perbincangan yang terdapat dalam dapatan kajian ini adalah merangkumi tiga objektif yang telah dibuat oleh pengkaji iaitu mengkaji ciri-ciri seni bina Masjid Kampung Tuan, mengenalpasti struktur binaan dan jenis bahan asal Masjid Kampung Tuan dan juga mengkaji tahap keaslian Masjid Kampung Tuan yang dilakukan secara temubual, kajian lepas dan pemerhatian. Temubual yang dilakukan adalah melalui seseorang yang bertanggungjawab dalam menjaga dan mengurus Masjid Kampung Tuan. Pertamanya ialah Encik Asmadi Bin Omar yang berumur 56 tahun dan merupakan pengurus JP KK Kampung Tuan serta salah seorang AJK Masjid Kampung Tuan. Manakala seorang lagi ialah Encik Syed Alwi Bin Syed Hamzah berumur 57 tahun dan merupakan salah seorang AJK Masjid Kampung Tuan, Chukai, Kemaman.

## 4.2 CIRI-CIRI SENI BINA MASJID KAMPUNG TUAN

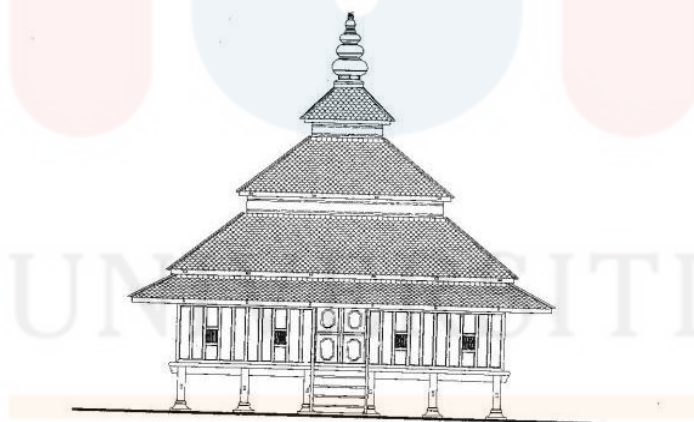
Seni bina tradisional Melayu merupakan salah satu warisan yang amat berharga yang melambangkan identiti dan juga simbol budaya oleh masyarakat Melayu yang menunjukkan usaha dan kesabaran dalam budaya masyarakat Melayu dalam membuat sesuatu benda. Perbezaan di antara seni bina di Nusantara daripada seni bina masjid yang dihasilkan oleh peradaban Islam di daerah Islam ialah seni bina Nusantara menampilkan lebih sederhana binaannya. Kemungkinan mengapa seni bina masjid tradisional Nusantara sering dilupakan oleh para ahli sejarah ketika perbincangan tentang seni bina masjid Nusantara yang merupakan salah satu peninggalan terpenting peradaban orang Islam yang berada di Nusantara. (Mastor Surat, 2008)

Masjid Kampung Tuan dikatakan telah dibina pada tahun 1830 selari dengan pembukaan Kampung Tuan tersebut. Masjid ini hanya memiliki sebuah ruang sahaja yang dikelilingi dengan dinding dan juga kepingan kayu yang disusun secara menegak serta memiliki serambi masuk yang bertentangan dengan mihrab.(Kajian Lukisan Terukur, 1993/94)) Masjid Kampung Tuan juga dibina menggunakan pasak dan juga kepada sistem sambungan tradisional iaitu kaedah tanggam. Masjid ini juga pada ketika dahulu tidak mempunyai tempat yang khas bagi ruang mengambil wudhuk seperti zaman sekarang, tetapi sebaliknya mempunyai telaga yang telah dibina menggunakan kepingan-kepingan batu yang disusun bertingkat-tingkat bagi menyokong struktur telaga tersebut.



Gambar 4.1 Masjid Kampung Tuan, Chukai, Terengganu

Sumber: Google Image



Gambar 4.2 Gambar lukisan hadapan

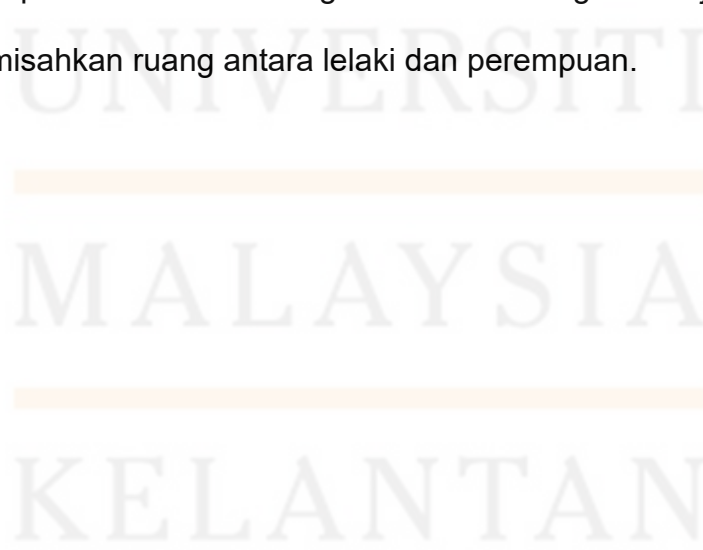
Sumber: Google Image

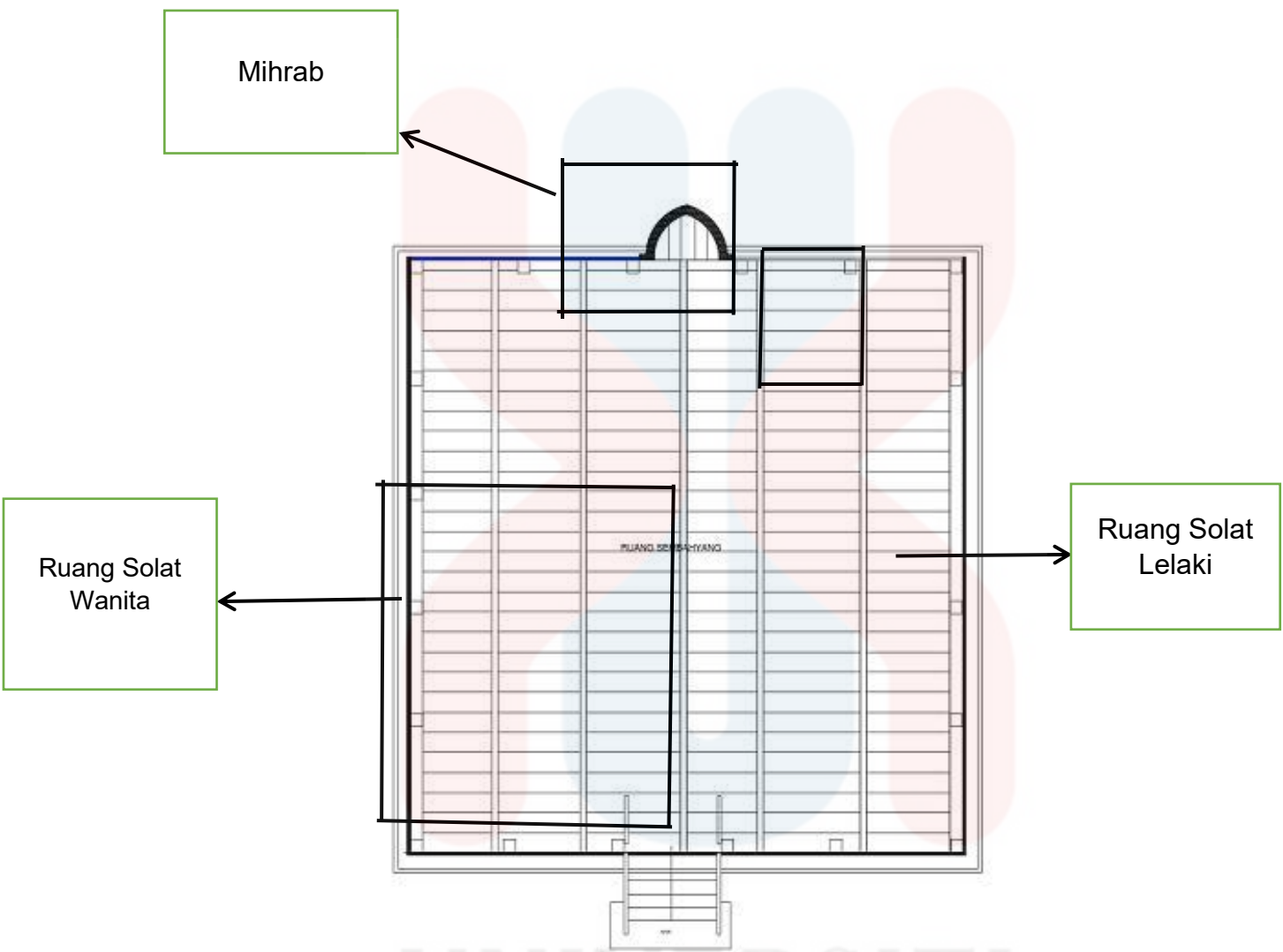


## **(I) Susun Atur Ruang**

Susun atur ruang merujuk kepada susunan yang dilakukan untuk menempatkan dan menentukan lokasi sesuatu objek atau ruang sesuai dengan keluasan ruang yang ada. Susun atur ruang di masjid Kampung Tuan boleh dibahagikan kepada 3 iaitu susun atur ruang untuk mihrab, mimbar dan juga ruang solat untuk jemaah lelaki dan jemaah perempuan. Kedudukan susun atur mihrab masjid ini berada di hadapan ruang solat menghadap ke arah kiblat sesuai untuk menandakan arah kiblat dan juga ruang solat untuk Imam. Manakala mimbar diletakkan bersebelahan dengan mihrab dan menghadap ke belakang mihrab dan berhadapan dengan ruang solat.

Ruang solat pula dibahagikan kepada dua bahagian iaitu ruang solat lelaki dan perempuan. Ruang solat bagi lelaki meliputi separuh ruang solat wanita. Manakala ruang solat wanita pula berada di bahagian sisi kiri ruangan masjid dan diselindungi oleh kain bagi memisahkan ruang antara lelaki dan perempuan.





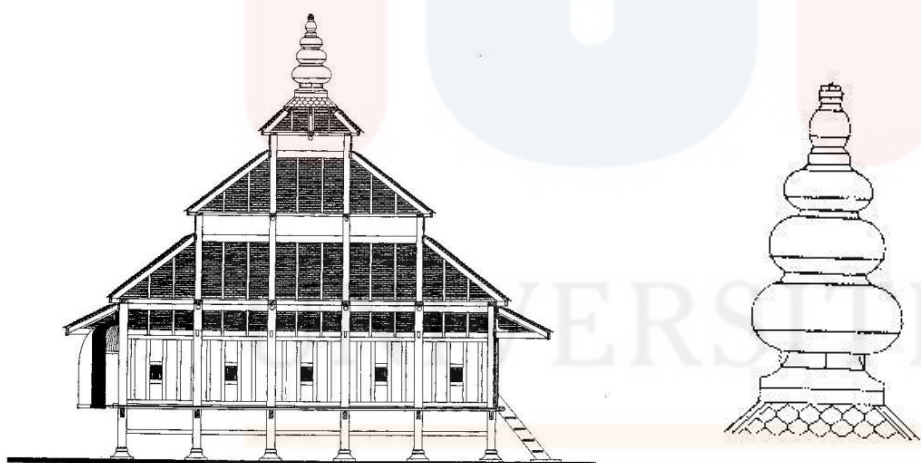
Gambar 4.3 Susun atur ruang

Sumber: Google Image

UNIVERSITI  
MALAYSIA  
KELANTAN

## (II) Bumbung

Seni bina bumbung di Masjid Kampung Tuan merupakan suatu yang unik kerana mempunyai empat tingkat bumbung yang berbentuk bumbung meru dan mempunyai mastaka berbentuk buah buton di atasnya yang berketinggi 2 meter di puncak yang diperbuat daripada tembaga. (Azmi Ahmad Desan dll,1993/94) Bumbung masjid ini juga menggunakan atap singgora. Atap singgora ini merupakan jenis atap yang terkenal dan seringkali digunakan pada seni bina tradisional Melayu di pantai timur. Kecerunan sudut bumbung ini sesuai dengan keadaan cuaca yang beriklim panas dan juga lembap. Atap singgora yang digunakan juga dipercayai dibeli di Patani, Thailand.(Azmi Ahmad Desan dll, 1993/94) Tetapi atap singgora masjid ini sekarang telah diubah dan digantikan dengan atap genting.



Gambar 4.4 Bumbung dan mastaka

Sumber: Google image

### **(III) Kerangka Bumbung**

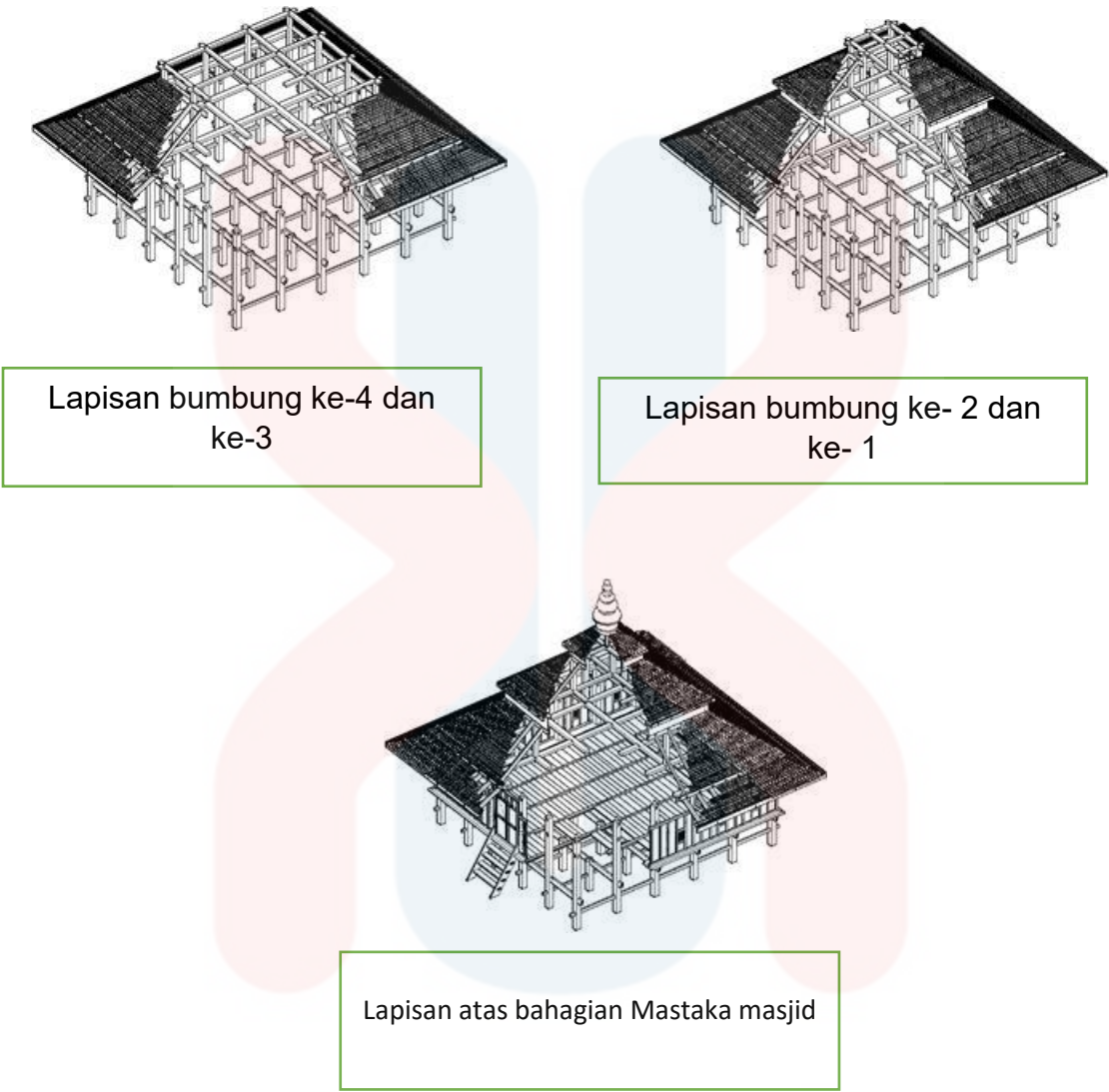
Binaan bentuk kerangka bumbung masjid Kampung Tuan merupakan sesuatu binaan yang menakjubkan kerana tidak mempunyai 'Tiang Seri' sebagai komponen untuk menampung berat bumbung. Tetapi masjid ini menggunakan struktur rekabentuk sistem berkuda dengan tiang gantung yang dilakukan secara berulang kali dalam bentuk segi tiga dimensi yang membolehkan rentangan sehingga lebih sembilan meter. (Azmi Ahmad Desan dll, 1993/94)

Kerangka bumbung dibina sebegitu adalah bagi membenarkan cahaya semula jadi masuk ke dalam masjid serta pembinaan ini juga dapat melancarkan pengaliran udara di dalam ruangan masjid tersebut. Menurut Encik Syed Alwi Bin Syed Hamzah, kerangka bumbung masjid ini dibina sebegitu rupa juga adalah untuk menguatkan lagi suara azan yang dilaungkan oleh Bilal. Hal ini kerana rupa bentuk kerangka bumbung masjid itu membenarkan pantulan suara dan menjadikannya sebagai pembesar suara yang tidak memerlukan mikrofon sebagai penguat gelombang suara.



Gambar 4.5 Empat Lapisan bumbung Meru.

Sumber: Jurnal Pengajian Melayu (2015)

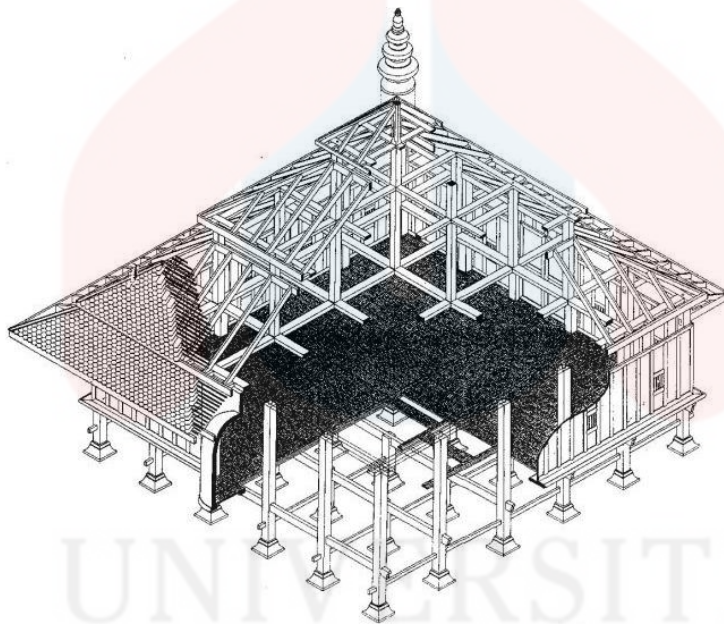


Gambar 4.6 Kerangka Lapisan Bumbung dan Mastaka

Sumber: Ilyana Binti Sujak (2012)

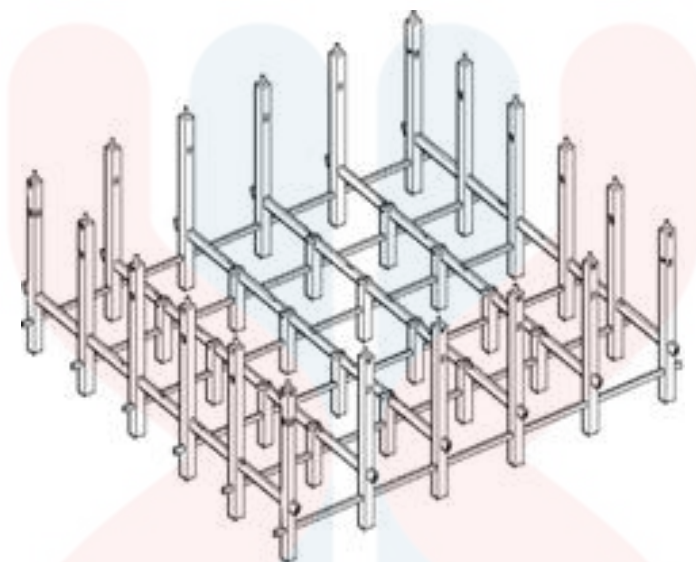
#### (IV) Kerangka Binaan

Binaan kerangka masjid Kampung Tuan terdiri daripada tiga puluh (30) batang tiang yang menyokong struktur masjid tersebut. Antaranya ialah enam (6) batang tiang di setiap sisi masjid ini bagi menyokong struktur dinding dan bumbung masjid tersebut dan enam belas (16) batang tiang pula menyokong permukaan lantai masjid tersebut. Masjid ini tidak mempunyai 'Tiang Seri' dan hanya menggunakan kaedah binaan 'tiang gantung' bagi menyokong beban bumbung dan struktur masjid Kampung Tuan. (Azmi Ahmad Desan dll, 1993/94)



Gambar 4.7 Struktur Kerangka Masjid Kampung Tuan.

Sumber: Simposium Nusantara 9 (2012)



Gambar 4.8 Tiang Sokongan Masjid Kampung Tuan  
Sumber: Ilyana Binti Sujak ( 2012)

UNIVERSITI  
MALAYSIA  
KELANTAN



## (V) Ruang Solat

Di masjid Kampung Tuan mempunyai tiga bahagian ruangan solat yang di khaskan iaitu bahagian Imam masjid di hadapan, jemaah lelaki di bahagian sebelah kanan dan bahagian ruangan solat wanita di bahagian sisi kiri. Ruang solat di masjid ini juga dilengkapi dengan mimbar dan juga mihrab bagi kegunaan Imam dan juga Bilal untuk melakukan tugas mereka. Selain itu, lantai di ruangan solat masjid ini juga diperbuat daripada kayu cengal dan menggunakan kaedah pasak bagi mencantumkan bahagian papan lantai ruang solat. (Azmi Ahmad Desan dll, 1993/94)

Keunikan ruang solat masjid ini ialah mempunyai ruang yang luas disebabkan ketiadaan 'Tiang Seri' yang membolehkan setiap saf solat tidak terputus disebabkan oleh 'Tiang Seri'. Keunikan ini merupakan satu inovasi dalam kefahaman reka bentuk pada ketika itu. Difahamkan bahawa papan lantainya dalam keadaan yang tidak sama lebarnya dan mempunyai permukaan yang tidak rata terutamanya jika dilihat di bawah permukaannya dan hal ini berkemungkinan masjid itu dibina sebelum alat pertukangan 'ketam' belum lagi digunakan oleh tukang pada ketika itu. (Azmi Ahmad Desan dll, 1993/94) Selain itu juga, ketika menemubual seorang penjaga Masjid Kampung Tuan iaitu Encik Syed Alwi Bin Syed Hamzah, beliau menyatakan bahawa masjid ini pernah ada pintu di bahagian bawah masjid ini bagi kegunaan orang perempuan yang hendak solat di masjid tersebut pada ketika dahulu bagi memastikan penjagaan aurat wanita. Tetapi pada masa kini satu pintu telah dibina di ruangan wanita bagi memudahkan untuk memasuki ruangan solat.

KELANTAN



Gambar 4.9 Ruang Solat  
Sumber: Google Image



Gambar 4.10 Pintu Ke Ruangan Solat Wanita  
Sumber: Ahmad Fakhruddin Bin Alias (31/12/2021)

#### (IV) Mihrab dan Mimbar

Masjid Kampung Tuan juga seperti masjid-masjid tradisional lain di Nusantara mempunyai mihrab. Mihrab merupakan bahagian yang paling di hadapan pada bahagian masjid. Mihrab ini berfungsi sebagai penunjuk arah kiblat yang betul bagi jemaah dan juga penduduk Kampung Tuan. Selain itu, mihrab ini juga dijadikan tempat Imam solat dan mengetuai jemaah di belakang serta tempat Bilal melaungkan azan. Mihrab ini juga diperbuat daripada sebatang kayu cengal yang besar dan pembuatannya dibuat sama dengan kaedah membuat perahu kayu iaitu menggunakan kaedah tebuk sehingga terbentuknya bentuk mihrab yang boleh dilihat pada gambar 4.11.(Azmi Ahmad Desan dll,1993/94)

Keistimewaan mihrab Masjid Kampung Tuan ini juga terletak pada bentuknya yang berbentuk gerbang tajam, bentuk ini mempunyai persamaan dengan masjid-masjid di Timur Tengah seperti Masjidil Haram, Masjid Al-Aqsa dan Masjid Nabawi. Akan tetapi, terdapat perbezaan penggunaan gerbang tajam di Timur Tengah, di Timur Tengah penggunaan gerbang tajam ini meliputi secara meluas iaitu di mihrab, pintu masuk dan juga digunakan sebagai struktur dan berbeza dengan mihrab di Masjid Kampung Tuan yang hanya terdapat pada mihrabnya sahaja.(Azmi Ahmad Desan dll,1993/94)

Selain itu juga, mihrab Masjid Kampung Tuan juga mempunyai corak tumbuh-tumbuhan serta ayat-ayat Al-Quran yang ditulis menggunakan Khat 'khufi' yang sengaja tidak disiapkan sebahagiannya.(Azmi Ahmad Desan dll,1993/94)



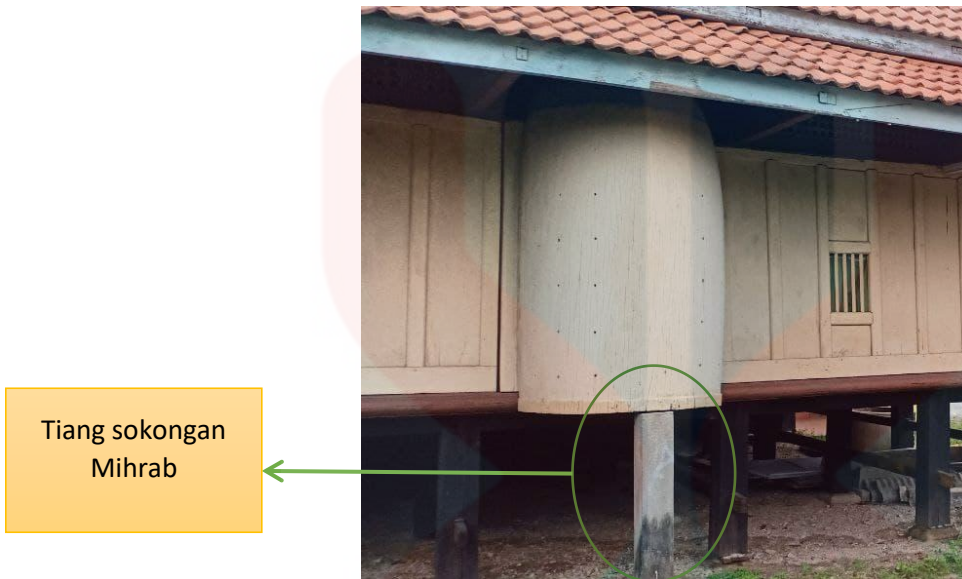
Gambar 4.11 Mihrab

Sumber: Ahmad Fakhruddin Bin Alias (31.12.2021)



Gambar 4.12: Corak tumbuhan dan tulisan khat ayat Al-Quran

Sumber: Ahmad Fakhruddin Bin Alias (31.12.2021)



Gambar 4.12 Tiang sokongan Mihrab

Sumber: Ahmad Fakhruddin Bin Alias (31.12.2021)

Mimbar merupakan satu struktur yang kebiasaannya ada di setiap ruangan masjid. Mimbar di Masjid Kampung Tuan merupakan satu mimbar yang direka dan dibina secara ringkas dengan kepalanya yang berbentuk puteri Jawa. (Azmi Ahmad Desan dll, 1993/94) Salah satu keistimewaan yang terdapat pada kepala mimbar masjid ini adalah ukiran yang dibuat hanya di bahagian hadapan penampang sahaja tetapi tidak di belakangnya. Selain daripada itu juga terdapat juga tiga (3) penampang yang mempunyai corak ukiran iaitu di bahagian kedua-dua pemegang mimbar. (Azmi Ahmad Desan dll, 1993/94)

Corak yang terdapat pada mimbar masjid ini merupakan corak pokok kacang dan corak ini merupakan salah satu corak pohon menjalar yang kebiasaannya digunakan dalam ukiran

tradisional Melayu serta corak pada tiga (3) pemegang mimbar pula merupakan motif bunga.) Manakala bentuk kepala yang terdapat pada mimbar masjid ini pula dikaitkan dengan pengaruh dari perhiasan kepada pengantin Kemboja.(Azmi Ahmad Desan dll,1993/94)

Namun begitu, bentuk kepala mimbar di Masjid Kampung Tuan mempunyai persamaan dengan bentuk kepala batu nisan dari Aceh. Batu nisan Aceh juga mempunyai ukiran yang berulang-ulang dan bermotifkan pokok yang menjalar seperti pokok kacang, pokok ros dan pokok labu. Selain itu, terdapat juga elemen lain di mimbar Masjid Kampung Tuan iaitu tulisan ayat-ayat al-Quran yang menggunakan khat Thuluth yang terletak di tengah kepala mimbar.(Azmi Ahmad Desan dll,1993/94)



Gambar 4.13 Mimbar

Sumber: Ahmad Fakhruddin Bin Alias (31.12.2021)

## (V)Dinding

Dinding merupakan unsur yang penting dalam pembentukan ruang dan juga sebagai pembahagi ataupun sebagai unsur hiasan. Selain itu juga, fungsi dinding juga adalah sebagai petunjuk arah kiblat pada ruang dalaman dan kebiasaannya sering diberi sentuhan istimewa dan diperkukuhkan lagi dengan kehadiran mihrab.(Azmi Ahmad Desan dll,1993/94)

Menurut Syed Alwi Bin Syed Hamzah individu yang di temubual oleh pengkaji, beliau mengatakan bahawa dinding masjid Kampung Tuan dahulunya tiada jaring di atas dinding masjid tersebut, tujuan dinding itu direka sebegitu adalah bagi membolehkan suara yang dilaungkan oleh Bilal lantang dan kuat apabila azan dan iqamat. Hal ini kerana disebabkan oleh reka bentuk dinding dan bumbung Masjid Kampung Tuan itu direka untuk memantulkan serta menguatkan suara Imam dan Bilal. Pada masa kini jaring telah diletakkan bagi mencegah burung atau kelawar daripada masuk ke dalam masjid dan mengotorkan dalaman masjid.



Gambar 4.14 Dinding Masjid Kampung Tuan  
Sumber: Ahmad Fakhruddin Bin Alias ( 31.12.2021)



Gambar 4.15 Tanggam di bahagian dinding  
Sumber: Pragmatisme dan simbolisme seni bina  
Islamik melayu tradisional: Masjid  
Kampung laut ( 2015)



## (VI) Tangga

Tangga yang terdapat pada Masjid Kampung Tuan sekarang adalah tangga yang telah dibuat oleh penduduk kampung dan maklumat tentang tangga yang asal Masjid Kampung Tuan tidak dapat diketahui binaan asalnya kerana bahagian ini telah diubahsuai kepada binaan baru.



Gambar 4.16 Tangga Masjid Kampung Tuan

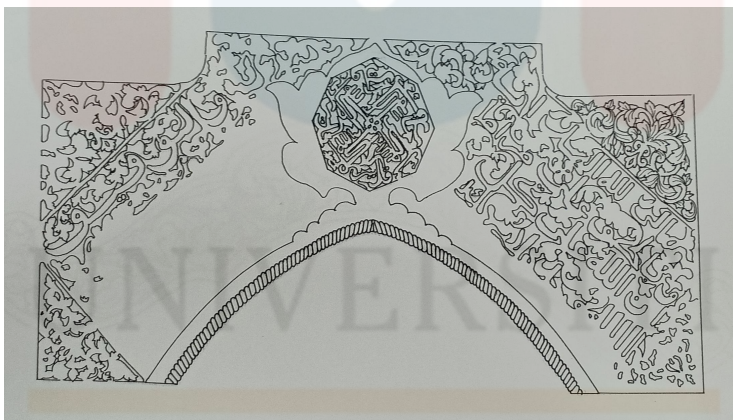
Sumber: Ahmad Fakhrudin Bin Alias (31.12.2021)

MALAYSIA

KELANTAN

## (VII) Ragam Hias

Ragam hias di Masjid Kampung Tuan ini tidaklah terlalu berat atau terlalu banyak. Ukiran pada Masjid Kampung Tuan ini lebih tertumpu pada mimbar dan juga mihrab masjid ini. Di mimbar terdapat ukiran motif pokok menjalar yang diukir di kepala mimbar dan mempunyai tulisan ayat Al-Quran yang ditulis dalam khat Thuluth, serta terdapat juga ukiran di setiap panel di pemegang di mimbar yang bermotifkan bunga kemboja. (Azmi Ahmad Desan dll, 1993/94) Manakala di bahagian mihrab Masjid Kampung Tuan pula terdapat ukiran motif tumbuh-tumbuhan yang diukir di atas mihrab masjid ini dan terdapat juga tulisan khat 'khufi' yang dibuat dan sengaja dibuat separuh sahaja. Ada mengatakan jika keseluruhan ayat Al-Quran ini diamalkan ianya boleh dijadikan sebagai 'ilmu ghaib'. (Azmi Ahmad Desan dll, 1993/94)



Gambar 4.17 Motif tumbuhan di mihrab

Sumber: Kajian Lukisan Terukur (1993/94)



Gambar 4.18 Ukiran motif di kepala mimbar

Sumber: Kajian Lukisan Terukur (1993/94)



Gambar 4.19 Motif ukiran di pemegang mimbar

Sumber: Kajian Lukisan Terukur (1993/94)

UNIVERSITI  
MALAYSIA  
KELANTAN

### **4.3 Struktur Binaan dan Jenis Bahan Asal Masjid Kampung Tuan.**

Secara keseluruhannya struktur binaan dan jenis bahan asal Masjid Kampung Tuan dibina menggunakan kaedah dan cara tradisional yang dapat dilihat pada bahagian penyambungan struktur masjid ini yang menggunakan sistem pasak dan tanggam. Di samping itu juga, hampir keseluruhannya dibina menggunakan kayu dari pokok cengal. Hal ini kerana kayu ini amat sesuai untuk dibuat bahan binaan kerana memiliki sifat semula jadi yang sesuai dan juga kuat dan kayu cengal ini dipercayai diperoleh daripada hutan di Bukit Kuang dan di bawa ke Kampung Tuan untuk dijadikan bahan binaan Masjid Kampung Tuan.(Azmi Ahmad Desan dll,1993/94)

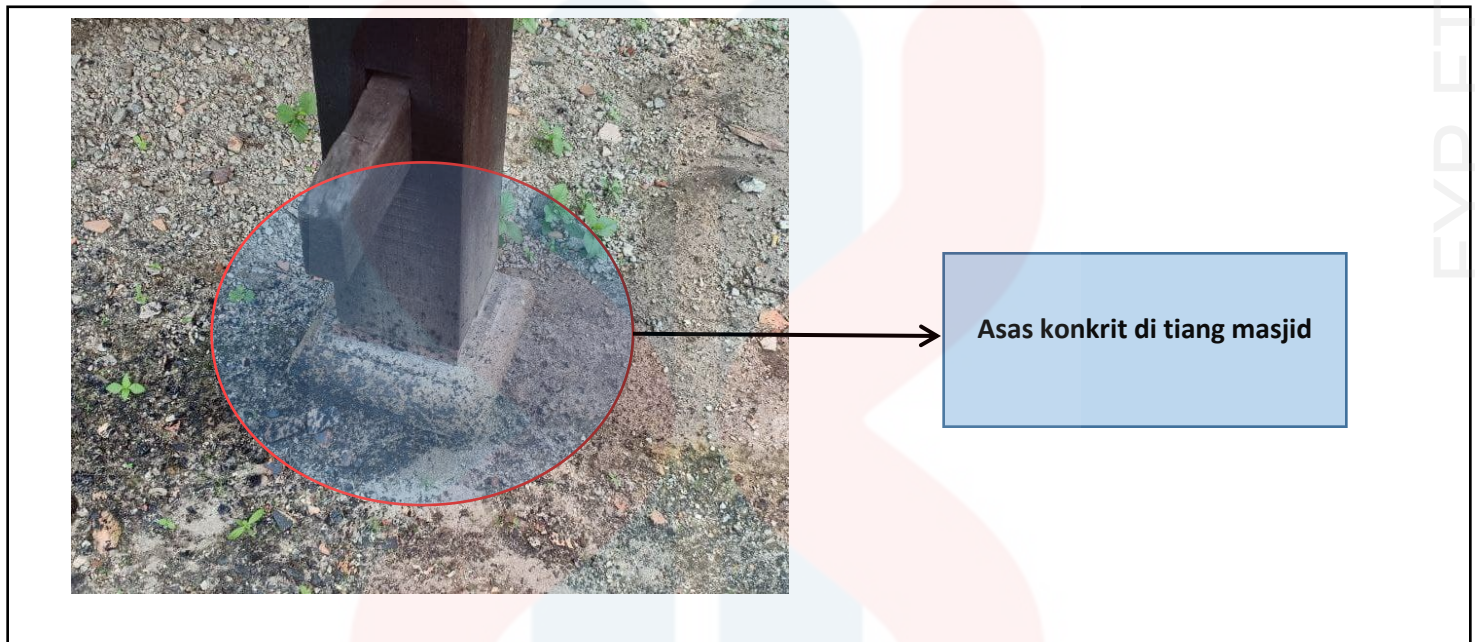
#### **4.3.1 Struktur Binaan dan Jenis Bahan Digunakan**

Dalam struktur rekabentuk Masjid Kampung Tuan terdapat pelbagai elemen-elemen binaan yang digunakan bagi membina masjid ini, antaranya ialah:

##### **(I) Asas Tiang Tapak**

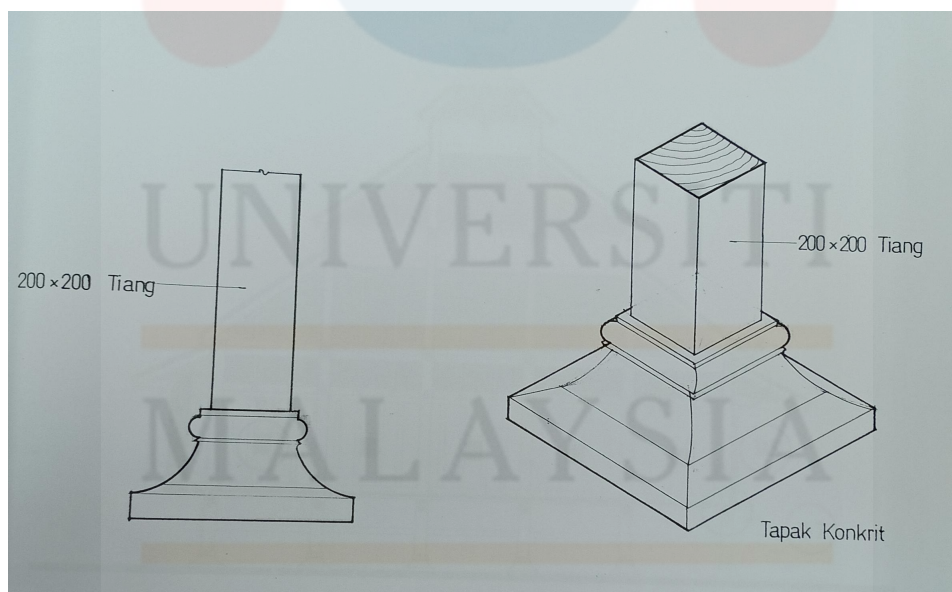
Pada asalnya tiang Masjid Kampung Tuan ditanam terus ke dalam tanah tanpa menggunakan pelapik konkrit pada masa kini, akan tetapi pelapik tiang dibuat oleh Poah Cing Bin yang merupakan seorang berbangsa Cina.(Azmi Ahmad Desan dll,1993/94) Asas konkrit ini dibuat menggunakan saiz 545x545 mm di bahagian dasarnya dan bersaiz 290x290 mm di bahagian lehernya. Manakala pada bahagian atasnya bersaiz 240x240 mm dengan ketinggian keseluruhannya adalah 280 mm.(Azmi Ahmad Desan dll,1993/94) Asas ini dibuat bagi menggantikan kayu yang sedia ada yang telah reput dan dengan menggunakan asas konkrit ini

dapat mengelakkan tiang dari rosak dan terbenam disebabkan oleh serangan serangga dan kelembapan tanah yang disebabkan oleh hujan yang membolehkan terjadinya mendapan tanah.



Gambar 4.20 Asas Tiang Sokongan

Sumber: Ahmad Fakhrudin Bin Alias (31.12.2021)



Gambar 4.21 Lukisan kerangka asas tiang sokong

Sumber: Kajian Lukisan Terukur (1993/94)

## (II) Struktur Lantai Masjid

Struktur lantai Masjid Kampung Tuan akan dibincangkan melalui tiga bahagian iaitu belira, rasuk dan gelegar yang saling berkaitan antara satu sama lain.

### A) Belira

Belira merupakan kepingan kayu yang melintang rasuk masjid dan belira ini mempunyai enam batang dan terletak pada aras 450 mm daripada asas tapak konkrit. Saiz belira ini ialah 100 x 50 mm dan di lintangkan sepanjang 8.38 meter dan belira ini juga diperbuat bahan yang sama dengan masjid ini iaitu kayu cengal.(Azmi Ahmad Desan dll,1993/94) Tujuan belira ini dipasang adalah bertujuan untuk dijadikan sebagai sokongan kepada tiang secara mendatar.

### B) Rasuk

Rasuk merupakan kayu yang di masukkan dari tiang ke tiang. Rasuk pada masjid ini berada pada ketinggian 750 mm dari aras tanah dan di setiap kerangka lantai ini diukir bagi menampakkan kecantikan pada bahagian rasuk masjid.(Azmi Ahmad Desan dll,1993/94)

### C) Gelegar

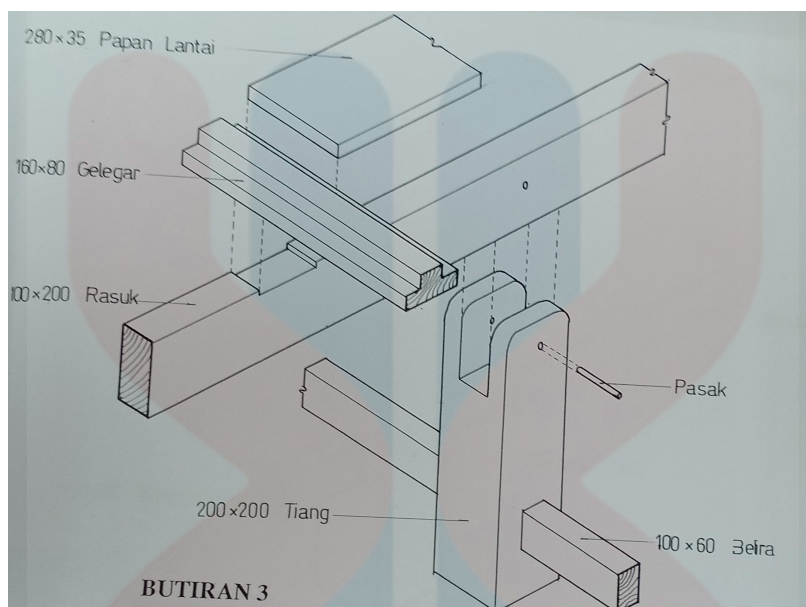
Gelegar ini bertindak sebagai kerangka dan merupakan sebahagian kecil dari lantai. Bahagian gelegar ini juga terletak di atas rasuk dan menjadi bahagian struktur utama bagi lantai. Di Masjid Kampung Tuan ini, terdapat empat (4) gelegar kesemuanya yang mempunyai saiz 174 x 75 mm dan 8800 mm panjang setiap satu. (Azmi Ahmad Desan dll, 1993/94) Gelegar ini juga di tanggam di bahagian tepinya yang terletak pada tiang yang bersaiz 285 x 75 mm dan di tanggam bersama bendul di hujung yang berjarak 1442 m. (Azmi Ahmad Desan dll, 1993/94) Saiz gelegar yang besar ini diperlukan bagi menampung jumlah jemaah yang ramai pada satu masa di Masjid Kampung Tuan.



Gambar 4.23 Struktur lantai

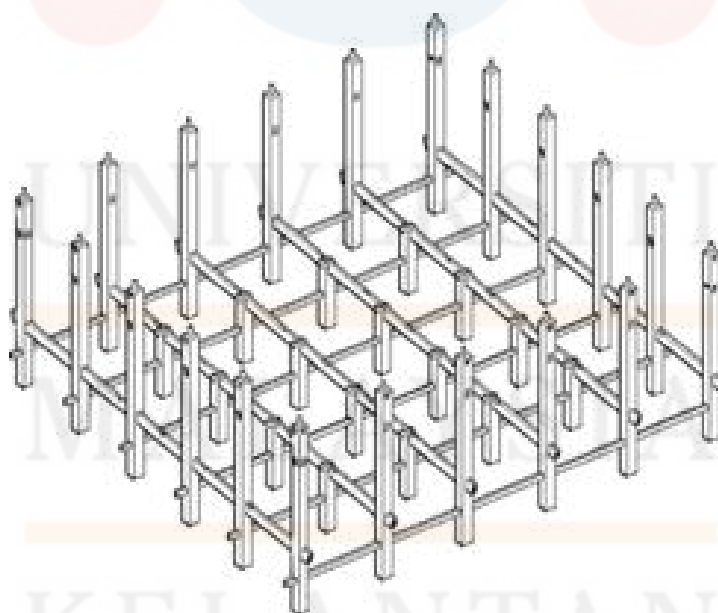
Sumber: Pragmatisme dan simbolisme seni bina  
Islamik melayu tradisional: Masjid

Kampung laut (2015)



Gambar 4.24 Lukisan kerangka gelegar,rasuk,lantai,belira

Sumber: Kajian Lukisan Terukur (1993/94)



Gambar 4.25 Kerangka struktur lantai

Sumber: Ilyana Binti Sujak (2012)



### (III) Lantai

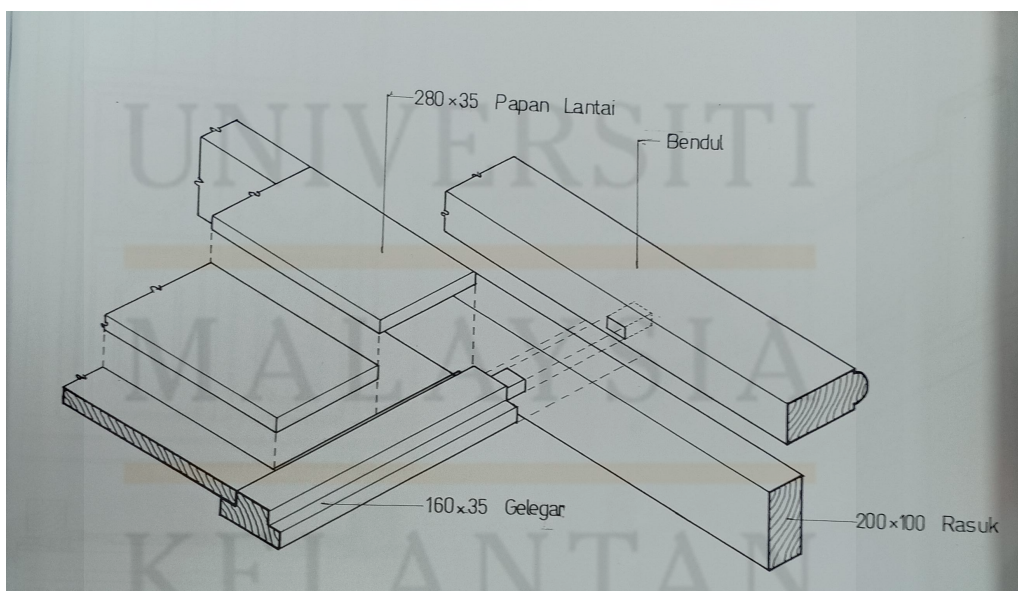
Menurut satu kajian iaitu kajian lukisan terukur Jabatan Senibina Universiti Teknologi Malaysia pada 1993 - 1994 mengatakan bahawa saiz keseluruhan lantai di Masjid Kampung Tuan tidak sama dari segi kelebarannya dan papan lantai ini bersaiz 280 mm hingga 380 mm setiap satunya. Papan lantai ini juga tidak menggunakan tanggam dan juga tidak menggunakan paku tetapi hanya diletakkan di atas kayu gelegar.(Azmi Ahmad Desan dll,1993/94) Konsep pembinaan papan lantai masjid ini dipercayai dibuat menggunakan konsep pembinaan perahu kerana konsep ini merupakan teknologi yang ada pada ketika itu.(Azmi Ahmad Desan dll,1993/94)

Papan lantai ini juga bersaiz kecil, tujuannya adalah bagi memudahkannya dipasang dan dibuka dan juga diangkat dan cara penyusunan lantai ini juga disusun bertentangan dengan dengan peletakan gelegar tetapi selari dengan dengan penyusunan rasuk serta papan lantai ini disusun secara rapat di antara satu sama lain.(Azmi Ahmad Desan dll,1993/94) Lantai Masjid Kampung Tuan ini juga dibina lebih tinggi daripada aras tanah bertujuan untuk keselamatan daripada binatang buas dan juga banjir disebabkan oleh kedudukan Masjid Kampung Tuan yang berdekatan dengan sungai Limbong. Bahan yang digunakan untuk membuat papan lantai ini juga diperbuat daripada kayu cengal.(Azmi Ahmad Desan dll,1993/94)



Gambar 4.26 Lantai

Sumber: Kajian Lukisan Terukur (1993/94)



Gambar 4.27 Lukisan pemasangan lantai

Sumber: Kajian Lukisan Terukur (1993/94)

#### (IV) Bendul

Bendul merupakan papan kayu yang kebiasaan terdapat banyak di senibina tradisional di Pantai Timur. Bagi Masjid Kampung Tuan, bendul mengelilingi masjid dan merupakan salah satu struktur dan disokong di atas rasuk. Kesemua bendul di Masjid Kampung Tuan merupakan asas bagi meletakkan tingkap, mihrab dan juga dinding.(Azmi Ahmad Desan dll,1993/94) Bendul di masjid Kampung Tuan juga tidak terlepas daripada ukiran yang dapat mencantikkannya dan kaedah tanggam digunakan bagi menyambungkan bendul ini antara satu sama lain.(Azmi Ahmad Desan dll,1993/94)

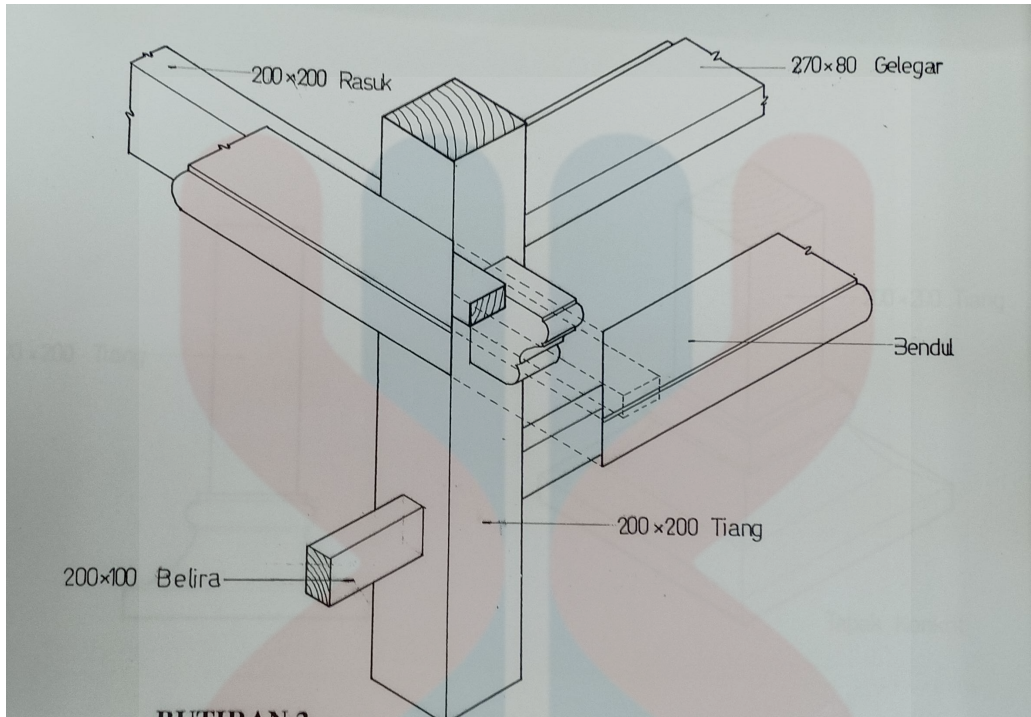


Gambar 4.28 Bendul

Sumber: Ahmad Fakhrudin Bin Alias (31.12.2021)

MALAYSIA

KELANTAN



Gambar 4.29 Lukisan pemasangan bendul  
 Sumber: Kajian Lukisan Terukur (1993/94)

## (V) Tiang

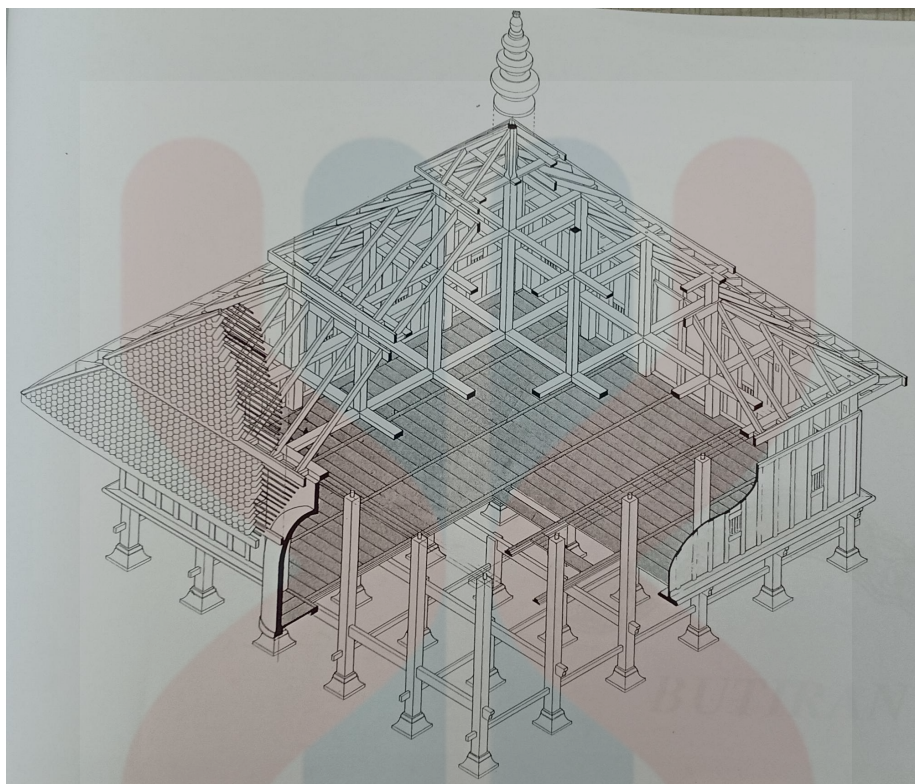
Tiang merupakan satu struktur yang penting dalam sistem kerangka bagi sesebuah bangunan. Kayu yang dipilih untuk dijadikan tiang juga berdasarkan kepada kekuatan dan juga ketahanan kerana tiang ini akan dijadikan sebagai menanggung beban sesebuah bangunan. (Azmi Ahmad Desan dll, 1993/94) Tiang yang terdapat pada Masjid Kampung Tuan ini terbahagi kepada dua jenis iaitu tiang sokongan dan juga tiang serambi.

### A) Tiang sokong

Tiang sokong berfungsi sebagai penyokong kepada rasuk lantai dan di Masjid Kampung Tuan mempunyai 16 batang tiang sokong yang menyokong bahagian tersebut. Saiz setiap satu tiang sokong adalah bersaiz 200 mm x 200 mm dan jaraknya adalah 1750 mm hingga 1800 mm antara satu sama lain.(Azmi Ahmad Desan dll,1993/94) Kayu tiang sokong ini diperbuat daripada kayu cengal kerana kekuatan kayu cengal dalam menampung beban atas masjid tersebut. Kini tiang ini telah digantikan dengan tiang sokong yang baru disebabkan berlakunya pereputan pada tiang sokong yang asal dan kayu yang diganti ini juga menggunakan kayu yang asal iaitu kayu cengal.(Azmi Ahmad Desan dll,1993/94)

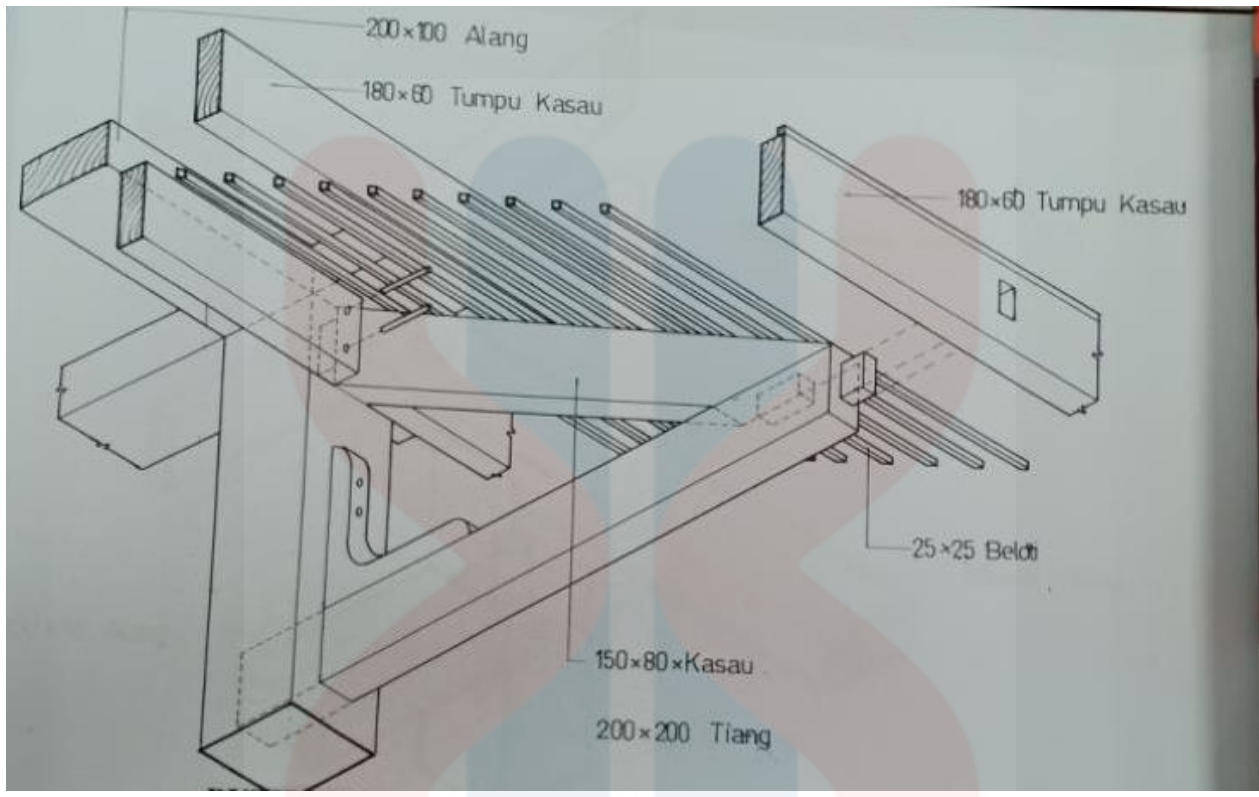
#### B) Tiang Serambi

Tiang serambi yang terdapat di Masjid Kampung Tuan ini mempunyai 20 batang tiang serambi dan bersaiz 200 mm x 200 mm setiap satu dan kesemuanya berfungsi sebagai penyokong serambi sepanjang 3520 mm.(Azmi Ahmad Desan dll,1993/94) Tiang serambi ini juga diperbuat daripada kayu cengal yang berkualiti kerana kayu ini dapat bertahan dengan lebih lama dan kuat dan sesuai untuk struktur utama Masjid Kampung Tuan. Kesemua kayu tiang serambi ini di kumai di bahagian dalam kayu tersebut yang menghadap ruang utama masjid tersebut.(Azmi Ahmad Desan dll,1993/94) Tiang-tiang ini juga ditebuk setiap satu untuk diletakkan di bahagian rasuk pada aras 750 mm dan seluas 200 mm x 100 mm dari asas iaitu pelapik tiang.(Azmi Ahmad Desan dll,1993/94) Di samping itu juga setiap tiang ini juga dibentukkan atau dibuat puting pada bahagian atas tiang tersebut untuk tanggam alang pada aras 2900 mm bagi menyokong unjuran bumbung Masjid Kampung Tuan.(Azmi Ahmad Desan dll,1993/94)



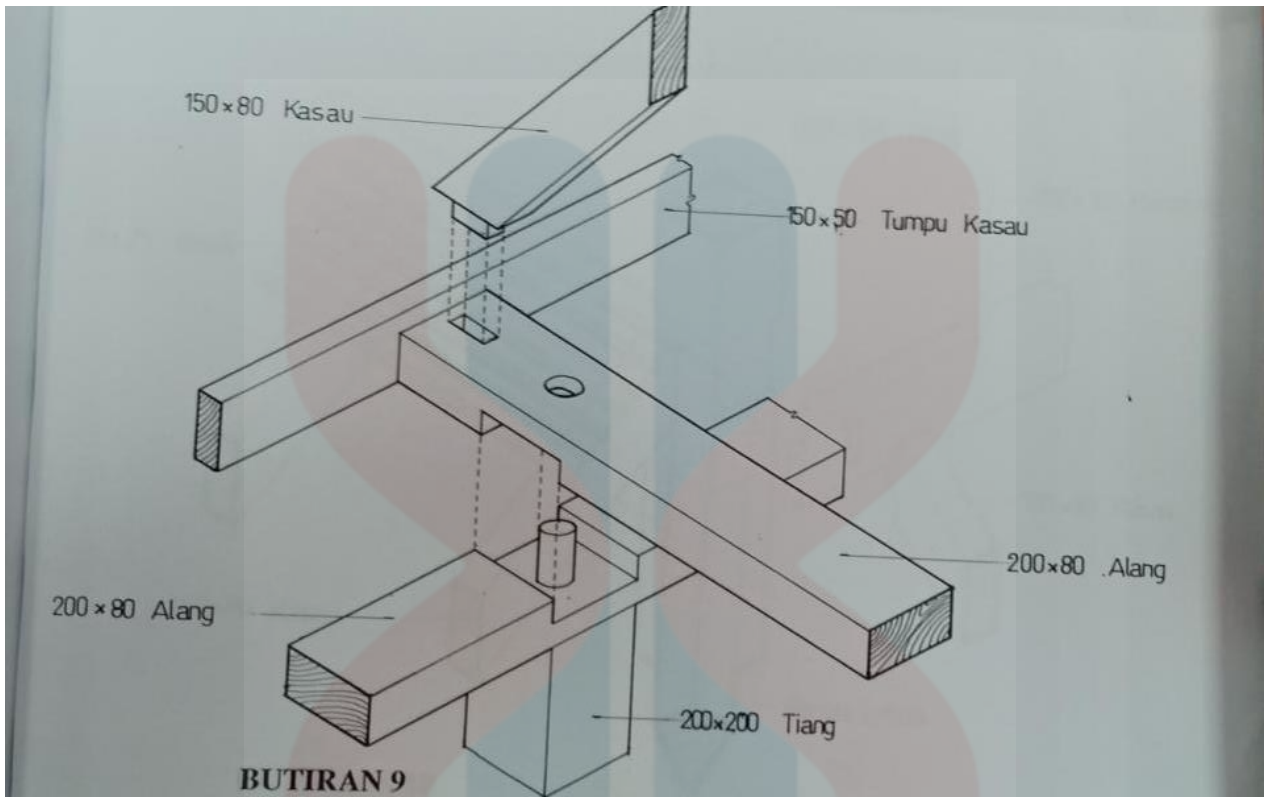
Gambar 4.30 Kerangka tiang  
Sumber: Kajian Lukisan Terukur (1993/94)

UNIVERSITI  
MALAYSIA  
KELANTAN



Gambar 4.31 Penyambungan tumpu kasau dan perabung  
Sumber: Kajian Lukisan Terukur (1993/94)

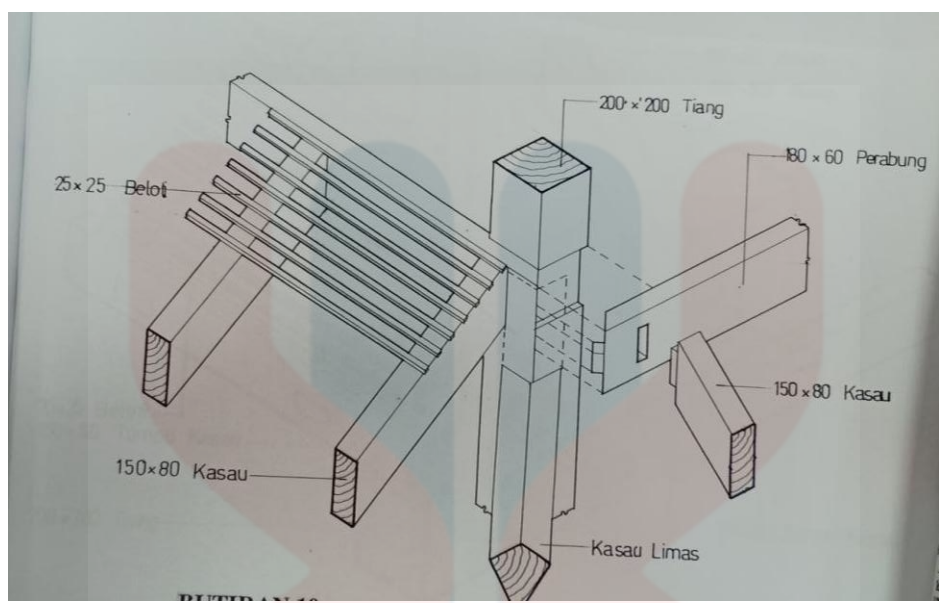
UNIVERSITI  
MALAYSIA  
KELANTAN



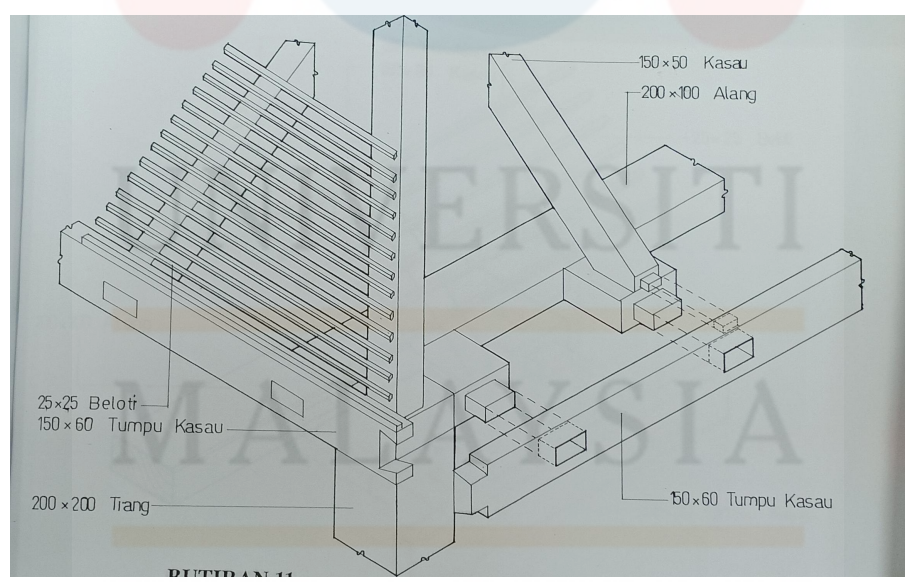
Gambar 4.32 Penyambungan kasau dengan alang  
Sumber: Kajian Lukisan Terukur (1993/94)

UNIVERSITI  
MALAYSIA  
KELANTAN

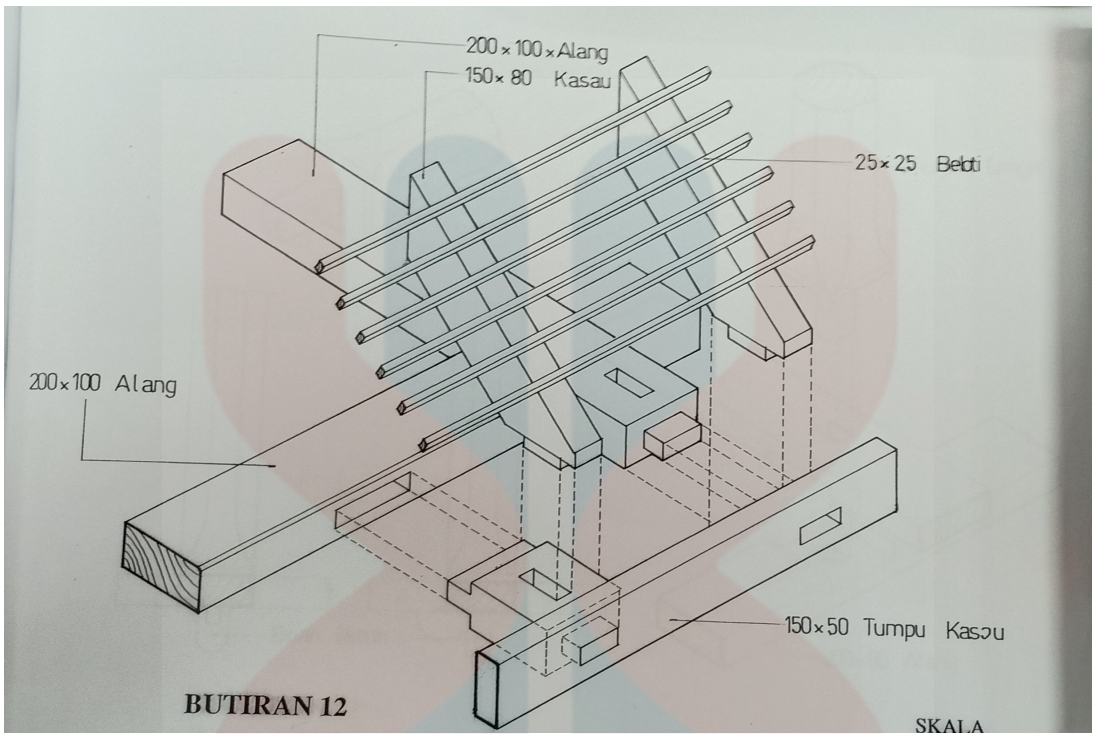




Gambar 4.33 Penyambungan kasau limas den perabung pada tiang  
Sumber: Kajian Lukisan Terukur (1993/94)

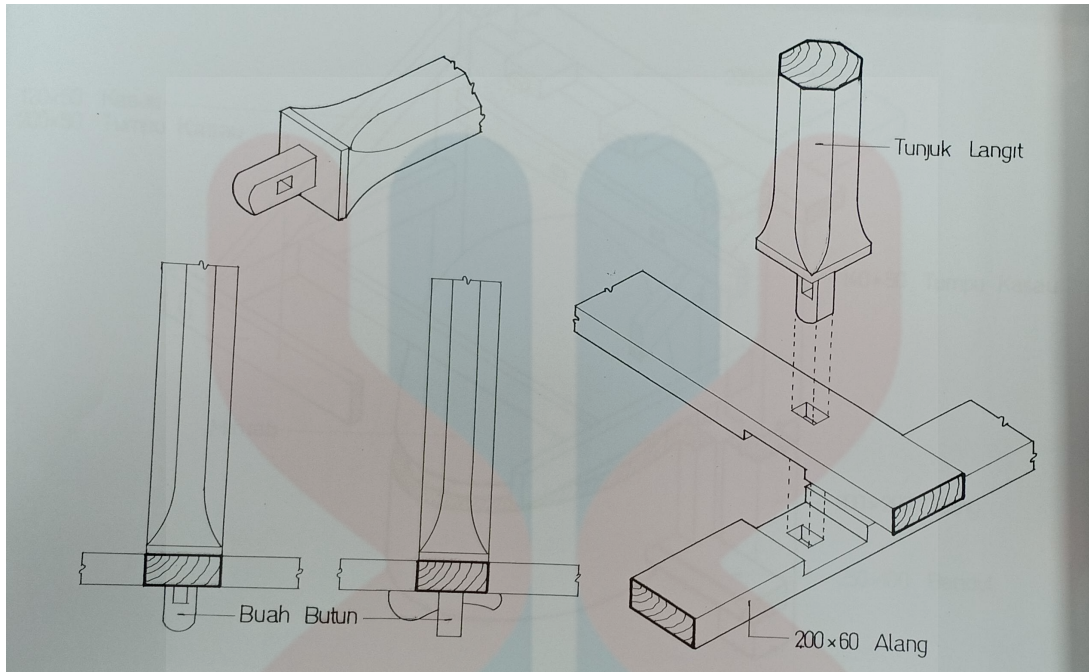


Gambar 4.34 Penyambungan penjuru tumpu kasau  
Sumber: Kajian Lukisan Terukur (1993/94)



Gambar 4.35 Penyambungan tumpu kasau  
Sumber: Kajian Lukisan Terukur (1993/94)

UNIVERSITI  
MALAYSIA  
KELANTAN



Gambar 4.36 Penyambungan Tiang Gantung

Sumber: Kajian Lukisan Terukur (1993/94)

## (VI) Dinding

Dinding merupakan satu struktur yang dibuat berfungsi sebagai pelindung yang akan memberi ruang yang persendirian kepada ruang dalaman dan berfungsi sebagai pelindung dari binatang buas dan cuaca seperti hujan, ribut dan panas. Dinding Masjid Kampung Tuan ini dibina menggunakan kayu cengal dan dinding ini diletakkan di atas bendul dan di sokong oleh .bingkai-bingkai kayu yang dijadikan sebagai kerangka dinding.(Azmi Ahmad Desan dll,1993/94)

Panel dinding Masjid Kampung Tuan juga bersaiz di antara 350 mm sehingga 425 mm yang di sambungkan menggunakan kaedah pasak dan juga tanggam.(Azmi Ahmad Desan dll,1993/94) Kayu yang digunakan ini juga dipotong mengikut ukuran yang tertentu dan dipasang dalam secara menaik.(Azmi Ahmad Desan dll,1993/94)



Gambar 4.37 Dinding

Sumber: Ahmad Fakhrudin Bin Alias (31.12.2021)

## (VII) PEMBUKAAN

Pembukaan merupakan ruangan yang dapat dibuka dan membolehkan orang masuk dan juga melihat keluar serta memberi pencahayaan dan pengudaraan ke dalam masjid. Pembukaan yang terdapat di Masjid Kampung Tuan hanya dua (2) iaitu tingkap dan pintu.

## (1) Tingkap

Tingkap di Masjid Kampung Tuan mempunyai bentuk yang sama keseluruhannya. Walau bagaimanapun, saiz setiap tingkap yang terdapat di masjid ini tidak sama di antara satu sama lain tetapi tidak terlalu ketara perbezaannya. Saiz tingkap ini di antara 375 mm sehingga 400 mm tinggi setiap satu. (Azmi Ahmad Desan dll, 1993/94)

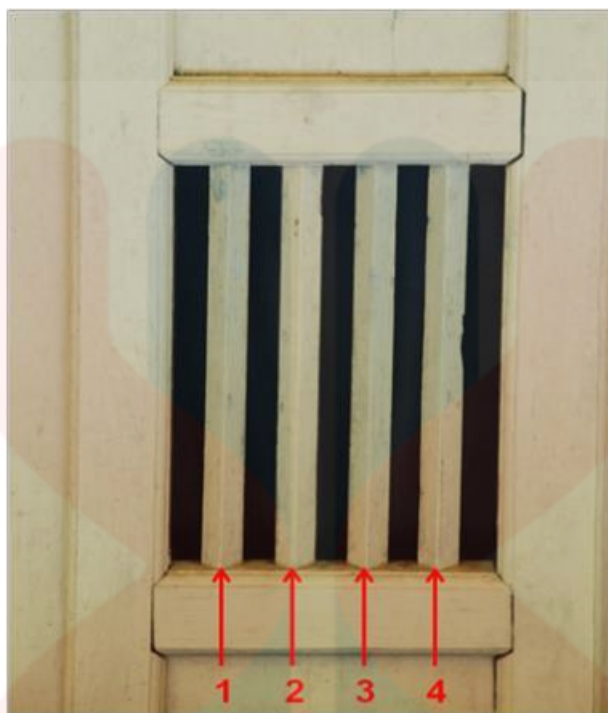
Tingkap yang terdapat pada Masjid Kampung Tuan mempunyai enam belas (16) tingkap kesemuanya yang merangkumi lima (5) di sisi kanan dan kiri dan terdapat empat (4) di bahagian belakang dan empat (4) di bahagian depan masjid. Tingkap masjid ini tidaklah seperti tingkap yang ada pada masa sekarang, tetapi tingkap Masjid Kampung Tuan berada pada kedudukan aras pinggang manusia dan orang yang ingin melihat di luar hanya perlu duduk. (Azmi Ahmad Desan dll, 1993/94)

Tingkap Masjid Kampung Tuan ini dipasang 510 mm daripada aras bendul masjid. (Azmi Ahmad Desan dll, 1993/94) Disamping itu juga, tingkap masjid ini tidak mempunyai daun atau pintu tingkap yang boleh dibuka dan ditutup tetapi mempunyai jeriji di setiap tingkap bagi memudahkan jemaah menunaikan ibadah mereka. Jeriji ini diperbuat daripada kayu empat segi kecil setiap satu dan berfungsi sebagai lubang. Setiap tingkap di Masjid Kampung Tuan mempunyai empat batang dan bersaiz 25 mm setiap batang tersebut. (Azmi Ahmad Desan dll, 1993/94)

## (2) Pintu

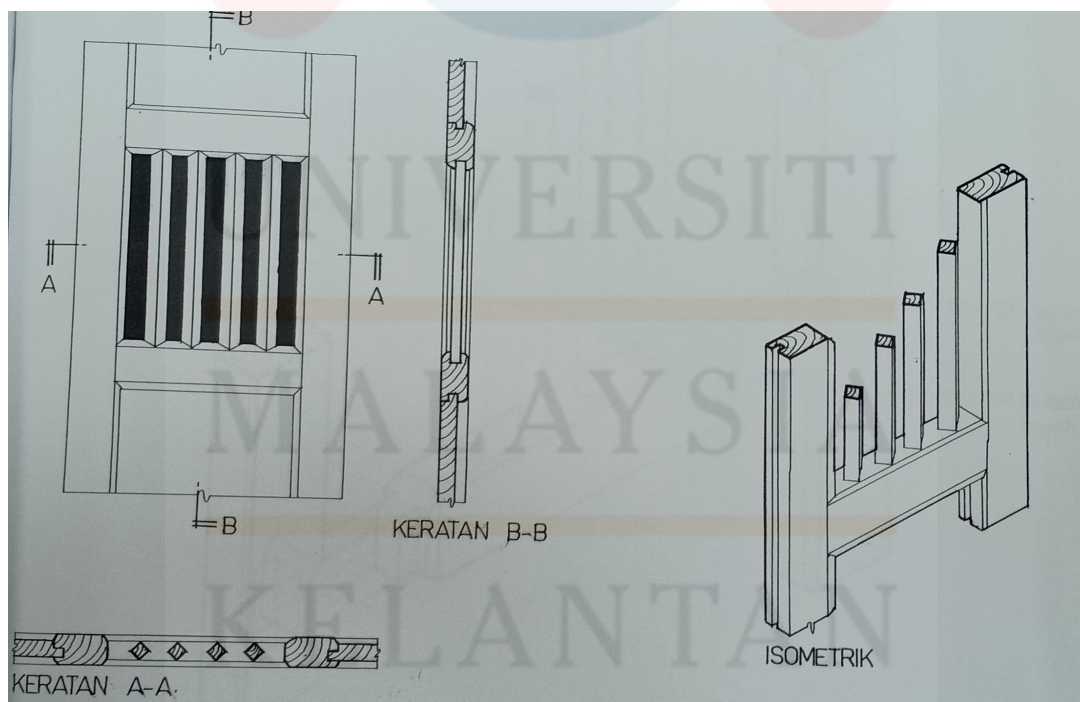
Pintu masjid ini pada asalnya hanya mempunyai sebuah pintu utama sahaja. Pintu utama masjid ini mempunyai dua (2) daun atau pintu untuk ditutup dan dibuka . Luas pintu utama ini adalah seluas 1500 x 1820 mm.(Azmi Ahmad Desan dll,1993/94) Pintu utama ini dahulunya dipasang menggunakan kaedah pasak, tetapi pada masa kini, pintu ini telah dipasang engsel besi di pintu utama. Pintu utama ini juga diperbuat daripada kayu cengal dan pintu papan kembang merupakan jenis pintu yang digunakan di Masjid Kampung Tuan.() Pintu ini juga mempunyai tombol yang diperbuat daripada tembaga.(Azmi Ahmad Desan dll,1993/94)

Pada masa kini, pintu di Masjid Kampung Tuan telah di tambah di bahagian ruangan perempuan. Pintu ini ditambah bagi memudahkan pihak perempuan dalam memasuki masjid dan beribadah di dalamnya dan juga bagi menjaga aurat perempuan.



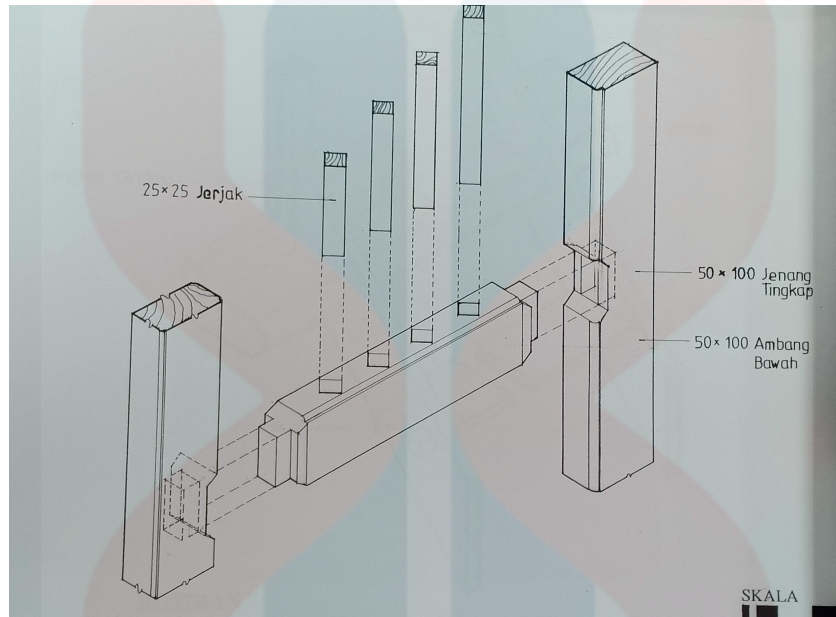
Gambar 4.38 Tingkap

Sumber: Pragmatisme dan simbolisme seni bina Islamik melayu tradisional: Masjid Kampung laut ( 2015)



Gambar 4.39 Lukisan keratan tingkap

Sumber: Kajian Lukisan Terukur (1993/94)



Gambar 4.40 Penyambungan batang kayu tingkap

Sumber: Kajian Lukisan Terukur (1993/94)

## (VIII) BUMBUNG

Bumbung Masjid Kampung Tuan merupakan bumbung jenis meru dan mempunyai empat (4) tingkat. Kemas bumbung masjid ini juga menggunakan atap singgora yang merupakan atap yang diperbuat daripada tanah liat dan atap singgora ini dibawa dari Patani, Siam.() Atap singgora ini juga bersaiz 240 mm panjang dan juga 140 mm lebar.() Bumbung Masjid Kampung Tuan juga berfungsi bagi melindungi bahagian tingkap yang tidak mempunyai penutup atau daun (pintu tingkap) daripada dimasuki air hujan dan juga cuaca panas. Unjuran bumbung Masjid Kampung Tuan mempunyai panjang sehingga 1500 mm. () Kerangka keseluruhan bumbung ini juga dibuat menggunakan kayu cengal.



Selain itu juga, rekabentuk bumbung Masjid Kampung Tuan direka mempunyai kecerunan yang sesuai bagi iklim di negara Malaysia yang mempunyai iklim hujan dan panas sepanjang tahun.(Azmi Ahmad Desan dll,1993/94) Tujuan bumbung masjid ini mempunyai bertingkat-tingkat adalah bagi membezakan dengan rumah - rumah penduduk kampung di sekeliling Masjid Kampung Tuan.

Terdapat empat bahagian bumbung yang diterangkan antaranya ialah:

#### **(1) Bumbung Tingkat Pertama**

Bumbung tingkat pertama merupakan bumbung yang berada di bahagian bawah di bahagian bumbung masjid. Bumbung pada bahagian ini disokong oleh kayu yang mempunyai ketebalan 160 mm x 70 mm dan kayu ini di tanggam pada tiang serambi serta dikuatkan dengan tetupai selebar 115 mm.(Azmi Ahmad Desan dll,1993/94) Bumbung di tingkat pertama juga menggunakan kayu kasau jantan dan kasau betina yang bersaiz 150 mm x 50 mm bagi kasau jantan dan 120 mm x 50 mm bagi kasau betina.(Azmi Ahmad Desan dll,1993/94) Disamping itu juga, kayu kasau jantan ini juga disambungkan pada tiang serambi menggunakan kaedah tanggam dan di hujung kayu tersebut disokong oleh kayu unjuran.(Azmi Ahmad Desan dll,1993/94) Kayu kasau betina pula disambungkan pada perambung sisi tiang menggunakan kaedah tanggam dan hujung kasau betina ini pula disokong pada tumpu kasau yang bersaiz 180 mm x 60 mm.(Azmi Ahmad Desan dll,1993/94)

## **(2) Bumbung Tingkat Kedua**

Bumbung pada tingkat kedua pula mempunyai 12 tiang gantung yang mempunyai ketinggian 2570 mm.(Azmi Ahmad Desan dll,1993/94) Tiang gantung ini juga disokong oleh kayu alang yang bersaiz 200 mm x 100 mm.(.) Disamping itu, kayu bersaiz 150 mm x 50 mm digunakan di tanggam daripada perabung sisi tiang serta perabung limas dan disokong pada unjuran alang yang ditutup dengan tumpu kasau yang mempunyai saiz 180 mm x 60 mm.(Azmi Ahmad Desan dll,1993/94)

## **(3) Bumbung Tingkat Ketiga**

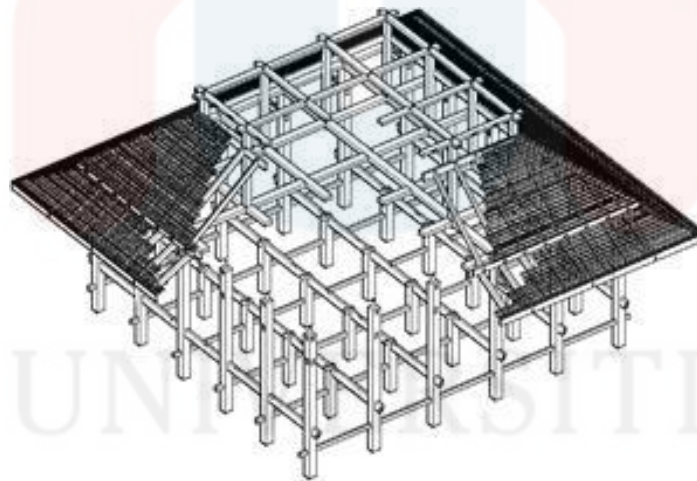
Kerangka bumbung pada tingkat ketiga pula sama dengan binaan struktur bumbung pada tingkat kedua, akan tetapi bumbung tingkat ketiga ini mempunyai empat tiang gantung dan mempunyai ketinggian 2100 mm daripada aras lantai masjid.(Azmi Ahmad Desan dll,1993/94)

## **(4) Bumbung Tingkat Keempat**

Bumbung di tingkat keempat ini mempunyai satu tiang gantung atau dipanggil sebagai tunjuk langit dan berfungsi sebagai penyokong bumbung tingkat keempat.(Azmi Ahmad Desan dll,1993/94) Tiang gantung ini mempunyai saiz 160 mm x 160 mm yang dibentuk segi lapan

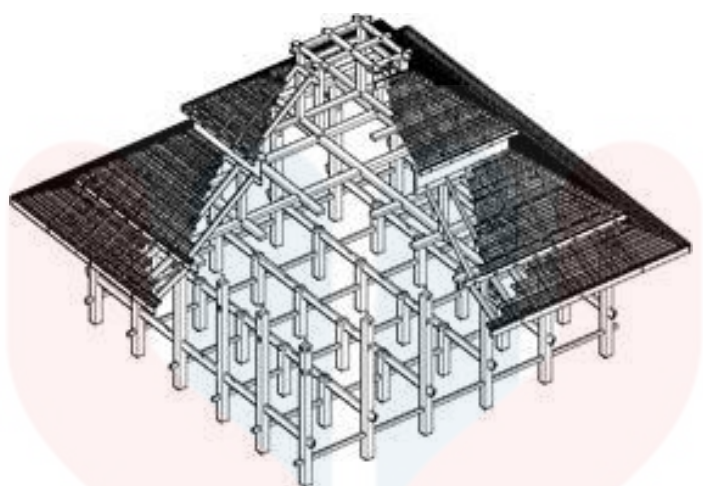
untuk memudahkan bagi meletakkan kasau dan perabung limas.(Azmi Ahmad Desan dll,1993/94)

Bumbung tingkat keempat juga mempunyai mortar di setiap penjuru bumbung yang dilapik bagi mengelakkan kebocoran air yang disebabkan oleh hujan dan boleh merosakkan struktur bumbung masjid.(Azmi Ahmad Desan dll,1993/94) Disamping itu juga bumbung tingkat keempat juga mempunyai beloti yang bersaiz 25 mm x 25 mm dan beloti ini akan diletakkan di atas kasau bagi meletakkan atap singgora di atasnya dan jarak di antaranya ialah 100 mm.(Azmi Ahmad Desan dll,1993/94)



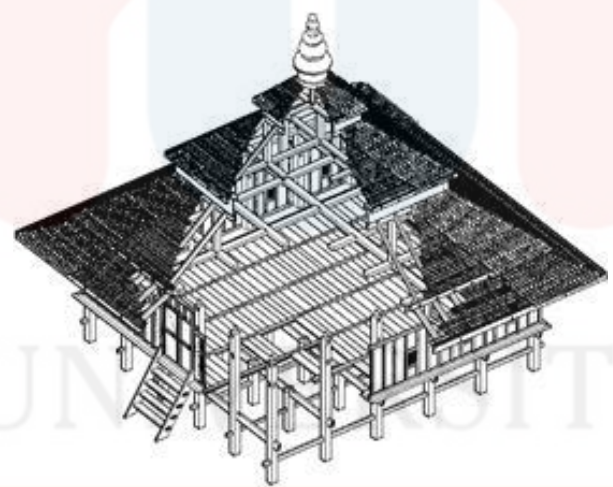
Gambar 4.41 Bumbung tingkat 1 dan 2

Sumber: Ilyana Binti Sujak (2012)



Gambar 4.42 Bumbung Tingkat 3

Sumber: Ilyana Binti Sujak (2012)



Gambar 4.43 Bumbung tingkat 4

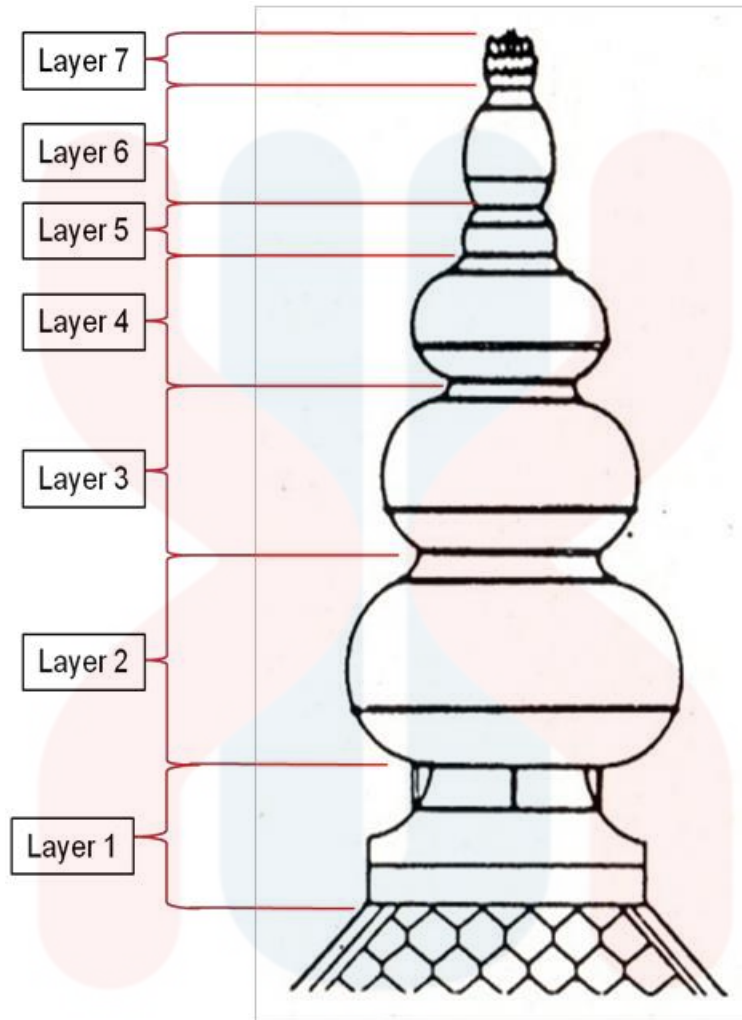
Sumber: Ilyana Binti Sujak (2012)

UNIVERSITI  
MALAYSIA  
KELANTAN

## (IX) MASTAKA

Mastaka di Masjid Kampung Tuan merupakan daya tarikan kepada penduduk kampung dan orang luar. Mastaka merupakan satu struktur yang berada di puncak bumbung Masjid Kampung Tuan yang mempunyai ketinggian 2 meter dan mastaka ini berbentuk buah buton dan telah dibeli dari Bangkok, Thailand. Mastaka ini juga unik kerana mempunyai enam (6) tingkat dan mempunyai ukiran tiga kelompok bunga teratai. (Azmi Ahmad Desan dll, 1993/94)

Mastaka ini juga diperbuat daripada bahan tembaga dan setiap satu bahagiannya boleh dibuka dan dipasang kerana pada hujung pada setiap tingkat mastaka mempunyai bebenang yang dapat memusingkan bahagiannya bagi mengetatkan atau dilonggarkan. (Azmi Ahmad Desan dll, 1993/94) Selain itu juga bahagian komponen mastaka juga mempunyai sebatang tiang besi yang kecil pada bahagian tengahnya sebagai pemegang dan besi ini ditenamkan pada bahagian kayu tunjuk langit pada bahagian pangkal dan di hujungnya juga terdapat besi pengunci yang berfungsi untuk memegang komponen supaya tidak mudah tertanggal. (Azmi Ahmad Desan dll, 1993/94)



Gambar 4.45 Mastaka

Sumber: Pragmatisme dan simbolisme seni bina  
Islamik melayu tradisional: Masjid  
Kampung laut ( 2015)

MALAYSIA

KELANTAN

**(X) PERIGI**

Masjid Kampung Tuan memiliki sebuah perigi bagi memudahkan jemaah yang datang mengambil wudhuk dan melakukan hal - hal mereka. Perigi ini terletak di luar masjid dan telah dibina seiring dengan pembinaan Masjid Kampung Tuan.(Azmi Ahmad Desan dll,1993/94) Perigi ini dibina menggunakan batu - batu granit yang dipahat menjadi bentuk blok - blok melengkung, batu - batu ini akan disusun menggunakan baji yang diperbuat daripada batu granit.(.) Air di perigi ini diambil menggunakan alat tuil semasa masjid ini masih baru dibina.(Azmi Ahmad Desan dll,1993/94)

Perigi ini pada masa kini telah dibina semula disebabkan oleh runtuhannya yang berlaku terhadap perigi tersebut menggunakan batu bata simen di bahagian atas perigi dan mengekalkan lagi bati granit di dalamnya.(Azmi Ahmad Desan dll,1993/94)

Perigi di Masjid Kampung Tuan ini berukuran 1.2 meter diameter di bahagian dalam, manakala diameter keseluruhan perigi ini adalah 1.5 meter.(Azmi Ahmad Desan dll,1993/94)



Gambar 4.46 perigi

Sumber: Ahmad Fakhrudin Bin Alias (31.12.2021)

UNIVERSITI  
MALAYSIA  
KELANTAN



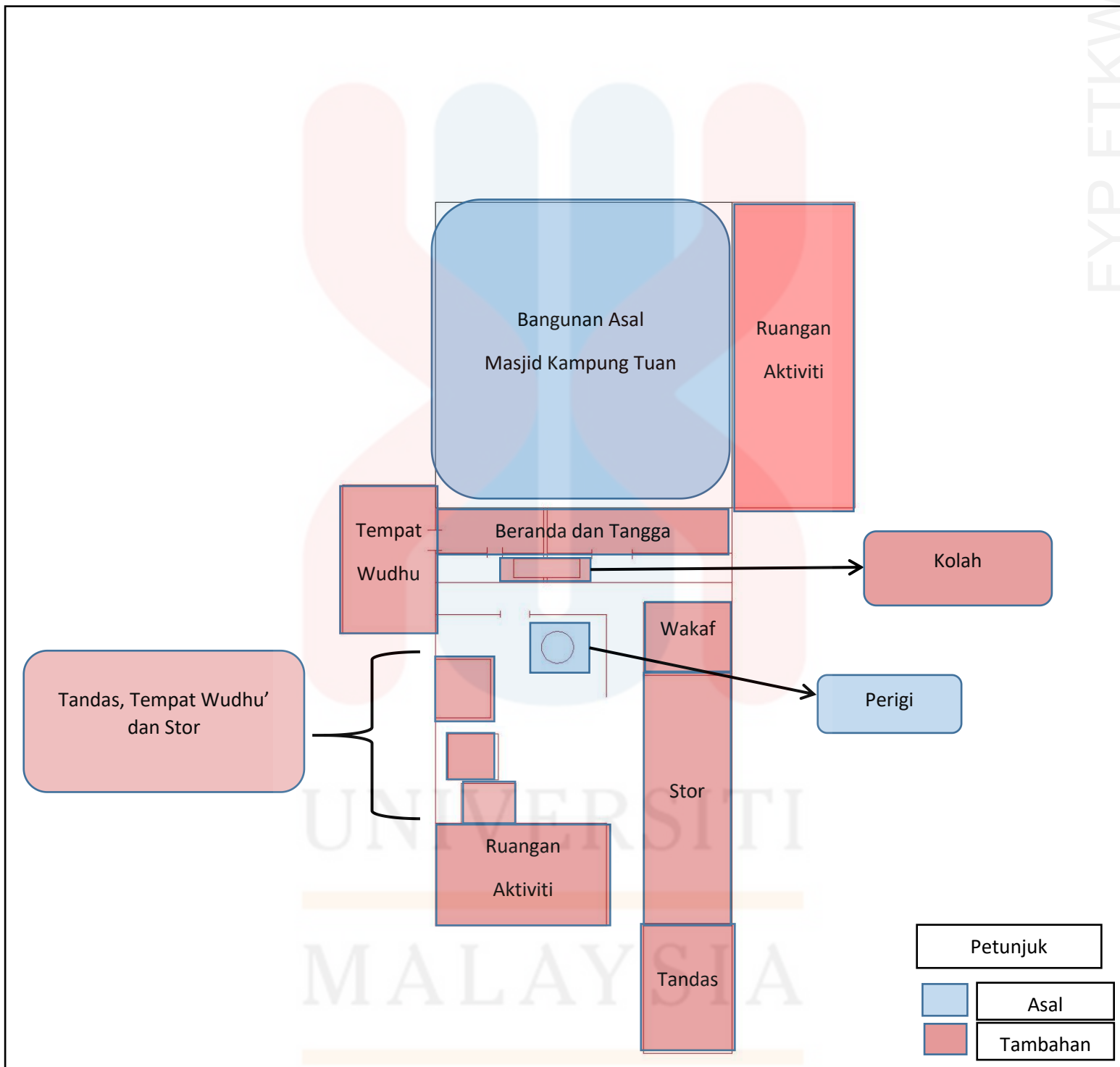
#### 4.4 Tahap Keaslian Masjid Kampung Tuan.

Dalam objektif ini, pengkaji akan menerangkan tentang bahagian yang telah ditambah dan juga bahagian diubah yang berlaku pada Masjid Kampung Tuan. Penambahan ruang ini disebabkan oleh pertambahan penduduk kampung yang seiring dengan perkembangan moden pada masa kini. Penambahan atau '*extension*' ini banyak mengelirukan orang ramai yang datang dari luar dan bukan penduduk asal di Kampung Tuan. Pengkaji akan membuat perbezaan struktur asli dan juga struktur tambahan.

##### (a) Pelan Keseluruhan Masjid Kampung Tuan

Pelan ini menunjukkan bangunan asal dan juga ruangan yang telah ditambah dan yang telah berlaku di Masjid Kampung Tuan. Ruangan tambahan ini bertujuan untuk penduduk kampung melakukan aktiviti - aktiviti seperti majlis perkahwinan, majlis korban, aktiviti kemasyarakatan dan sebagainya. Disamping itu juga, penambahan ruang ini juga disebabkan oleh pertambahan penduduk di kawasan tersebut dan kawasan tersebut berada di kawasan bandar dan kawasan tumpuan orang ramai.

Pelan di bawah menunjukkan bahagian yang berwarna merah merupakan ruang tambahan (*extension*) manakala bahagian berwarna putih merupakan bangunan asal Masjid Kampung Tuan.



Gambar Pelan Keseluruhan Masjid Kampung Tuan  
Sumber: Ahmad Fakhruddin Bin Alias (10.2.2022)

Pelan keseluruhan ini dapat memberi perbezaan yang ketara terhadap struktur asal Masjid Kampung Tuan. Kebanyakan ruangan yang ditambah menunjukkan bahawa penggunaan Masjid Kampung Tuan sering di kunjung oleh orang ramai yang mengenali masjid ini. Sebilangan besar pertambahan ruangan ini telah mengelirukan ramai orang yang tidak tahu struktur bangunan asal masjid ini yang menyebabkan struktur asal masjid ini hilang keasliannya.

#### **4.4.1 STRUKTUR YANG DIUBAH DAN DITAMBAH**

Masjid Kampung Tuan merupakan masjid tradisional yang telah lama berdiri, kebiasaannya kebanyakan masjid tradisional akan mengalami proses penambahan ruang dan juga pengubahan bahan yang bukan asli akan dibuat bagi menggantikan struktur yang telah mengalami pereputan disebabkan oleh peredaran zaman.

##### **(1) Bumbung (Atap)**

Asal atap bumbung Masjid Kampung Tuan adalah atap singgora, tetapi pada masa kini atap singgora ini ditukar dengan atap genting berwarna merah. Hal ini telah menyebabkan keaslian yang terdapat pada masjid tradisional Kampung Tuan hilang identitinya disebabkan oleh perubahan yang dilakukan ke atas Masjid Kampung Tuan.

**(a) Perubahan Atap Singgora ke Atap Genting**



Gambar Atap Singgora

Sumber: Google Image



Gambar Atap Genting

Sumber: Ahmad Fakhruddin Bin Alias ( 31.12.2021)

Gambar di atas menunjukkan perbezaan di antara kedua-dua atap yang berlaku di Masjid Kampung Tuan. Perkara ini menunjukkan perubahan yang telah menyebabkan nilai keaslian Masjid Kampung Tuan hilang disebabkan oleh perubahan tersebut dan keseluruhan atap singgora telah diganti dengan atap genting.

## (2) Tangga

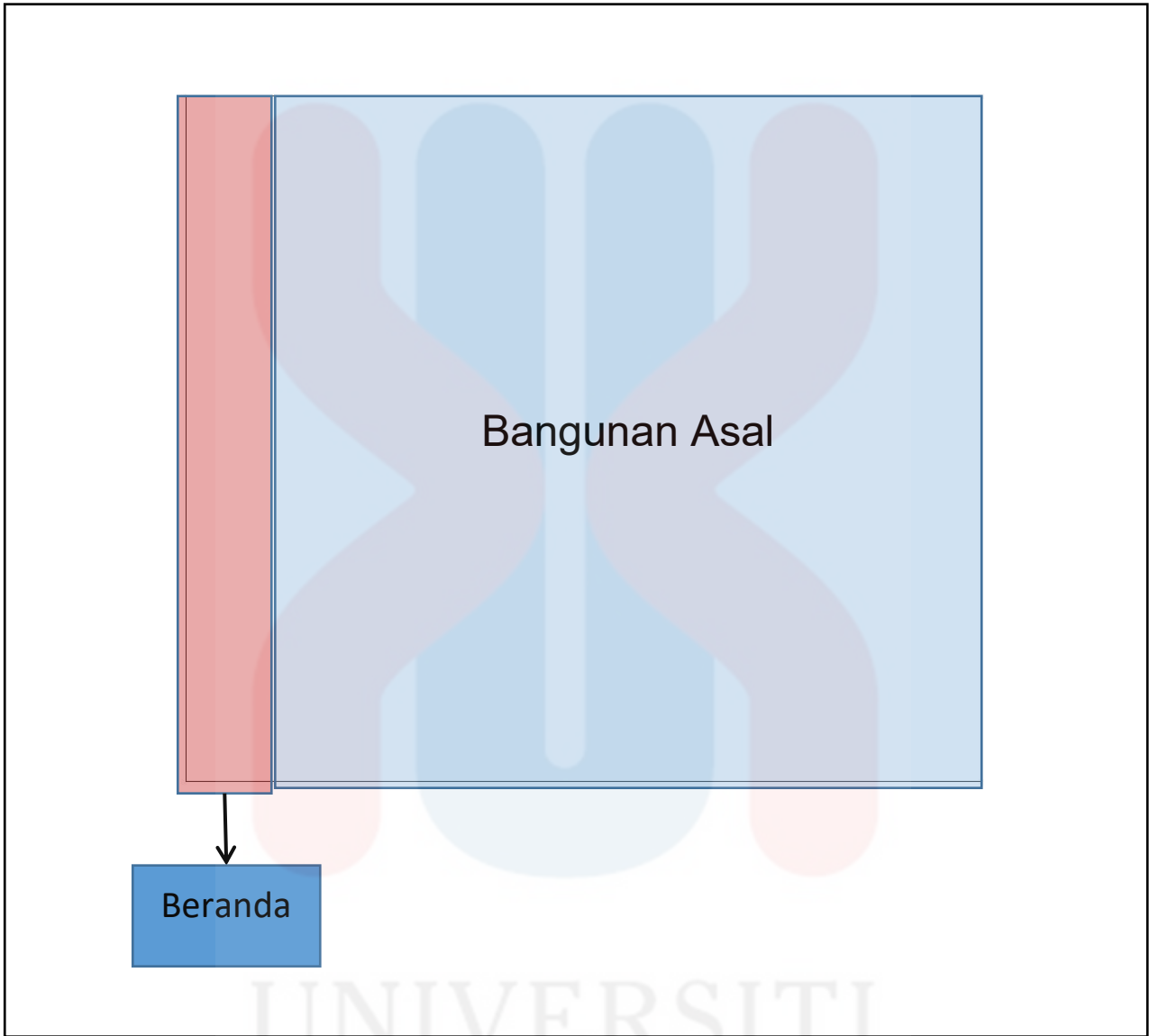
Tangga yang terdapat pada Masjid Kampung Tuan telah diubah keseluruhannya dan dibuat beranda, beranda berfungsi sebagai tempat duduk dan laluan untuk memasuki ke dalam masjid. Beranda ini juga berada di sepanjang pintu masuk ruangan lelaki sehingga pintu masuk ruang solat wanita.



Gambar Beranda Masjid Kampung Tuan

Sumber: Ahmad Fakhruddin Bin Alias (31.12.2021)

KELANTAN



Gambar Pelan Beranda Masjid Kampung Tuan

Sumber: Ahmad Fakhruddin Bin Alias (10.3.2022)

Pelan ini menunjukkan gambaran tentang beranda yang telah dibuat bagi menggantikan tangga yang asal di Masjid Kampung Tuan.

### (3) Tiang Sokong

Tiang sokong merupakan tiang yang berada di bawah masjid yang menyokong struktur Masjid Kampung Tuan untuk berdiri. Tiang sokong ini pada asalnya terbenam sehingga ke bawah tanah. Tetapi disebabkan pereputan yang berlaku ke atas kayu tiang sokong tersebut, kayu tersebut telah di buat tapak simen bagi mencegah pereputan dan juga serangga perosak.



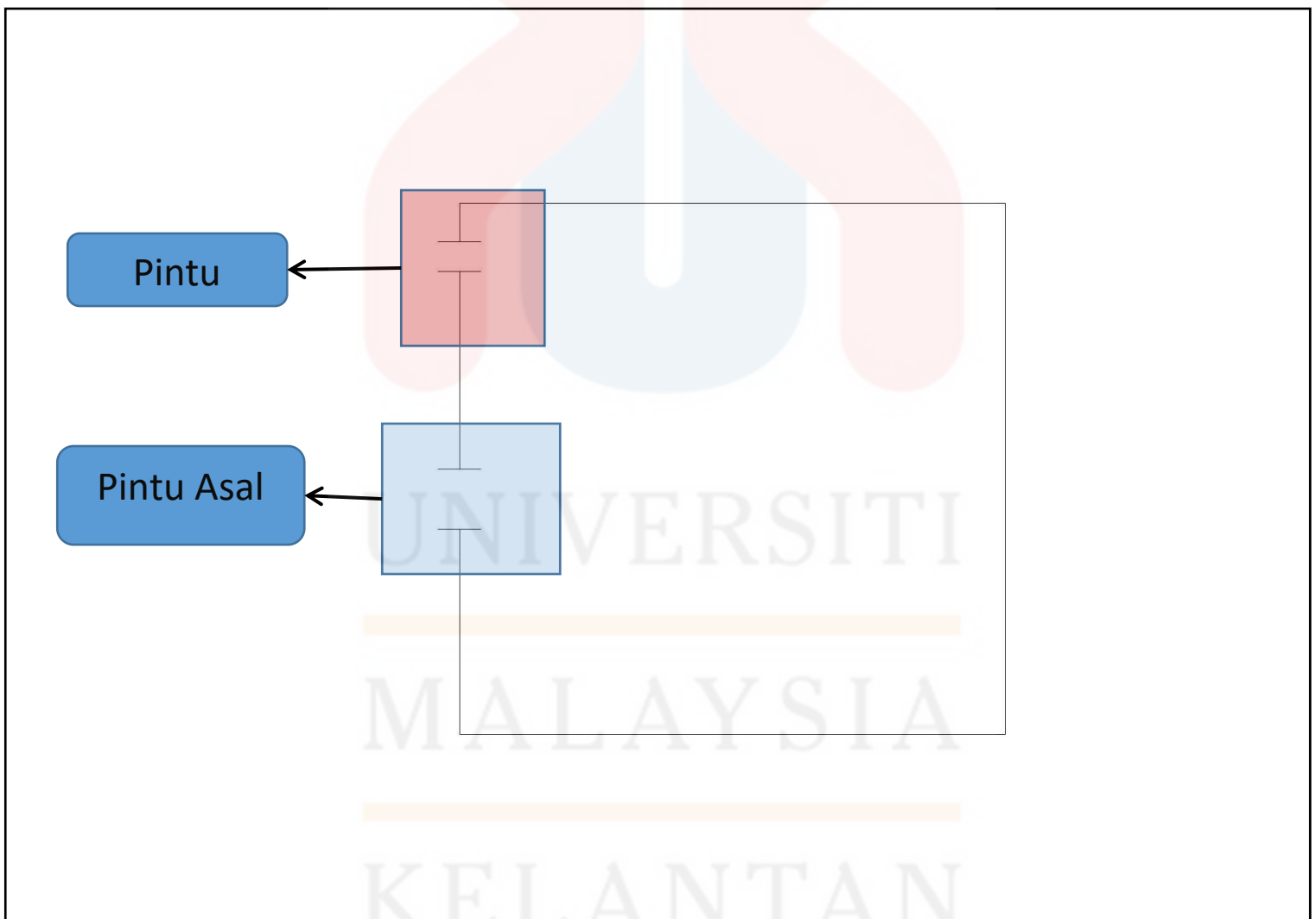
Gambar Tapak simen tiang sokong

Sumber: Ahmad Fakhrudin Bin Alias (31.12.2021)

UNIVERSITI  
MALAYSIA  
KELANTAN

#### (4) Pintu

Pintu Masjid Kampung Tuan pada asalnya hanya memiliki satu sahaja, akan tetapi pertambahan telah berlaku di tempat ruangan wanita. Pintu ini di bina bagi memudahkan pihak perempuan untuk memasuki masjid tanpa halangan dan terlindung aurat mereka. Pintu ini bertujuan bagi membezakan ruangan solat lelaki dan wanita. Selain itu, pintu utama juga menggunakan engsel besi dan bukan secara pasak yang pernah digunakan dahulu.



Gambar Pelan Pintu Masjid Kampung Tuan

Sumber: Ahmad Fakhruddin Bin Alias ( 10.2.2022)



### (5) Ruang tambahan luar

Ruang ini merupakan ruang yang di tambah di bahagian luar Masjid Kampung Tuan. Tujuan penambahan ini adalah bagi membuat aktiviti - aktiviti yang diadakan di Masjid Kampung Tuan. Penambahan ini juga merupakan satu faktor yang menyebabkan rupa bentuk asal Masjid Kampung Tuan tidak dapat dibezakan kerana ruang tambahan ini bergabung dengan bangunan asal masjid ini.

Ruang tambahan ini juga berpunca daripada pertambahan penduduk di kawasan Kampung Tuan dan masjid ini juga dekat dengan bandar Chukai yang menyebabkan ramai orang luar menetap di bandar tersebut.

Gambar pelan keseluruhan Masjid Kampung Tuan menunjukkan penambahan ruang yang terdiri daripada tandas, stor, wakaf, beranda, ruang wudhu' wanita dan lelaki dan ruangan aktiviti.

#### Jadual struktur yang diubah

Bil	Struktur yang diubah	Peratusan perubahan
1.	Atap	100%
2.	Pintu utama	10%
3.	Tangga	100%

### Jadual struktur yang ditambah

<b>Bil</b>	<b>Struktur yang ditambah</b>
1.	Beranda
2.	Tandas
3.	Tempat wudhuk
4.	Ruang aktiviti
5.	Stor simpanan
6.	Pintu masuk ruang wanita
7.	Kolah

#### 4.5 RUMUSAN BAB

Kesimpulannya, bab ini menerangkan tentang ciri-ciri senibina Masjid Kampung Tuan yang terdapat pada masjid ini dan menerangkannya. Selain itu juga, pengkaji juga mengkaji struktur binaan dan jenis bahan asal di Masjid Kampung Tuan dengan menggunakan pemerhatian, temubual dan juga kajian lepas dan menganalisisnya menjadi satu hasil kajian yang dapat menjawab persoalan objektif ini. Objektif ketiga pula pengkaji menerangkan tentang perubahan dan penambahan yang berlaku terhadap Masjid Kampung Tuan yang menyebabkan hilang bentuk asal dan keaslian bahan yang digunakan pada masjid yang dahulu.

## BAB 5

### PERBINCANGAN DAN CADANGAN KAJIAN

#### 5.1 Pengenalan

Bab ini terbahagi kepada dua bahagian iaitu perbincangan dan juga cadangan selepas dapatan kajian. Pada bahagian perbincangan akan merumuskan ketiga-tiga objektif yang telah diterangkan di dapatan kajian secara satu persatu daripada ketiga-tiga objektif tersebut. Manakala cadangan pula adalah merujuk kepada keputusan yang akan diberikan oleh pengkaji setelah melibatkan proses analisis data yang dibuat sebelum ini. Kajian yang dilakukan ini memberikan beberapa cadangan bagi penambahbaikan oleh pengkaji dan merumuskan dapatan kajian mengenai tahap pengekalahan seni bina terhadap Masjid Kampung Tuan, Chukai, Terengganu dan cadangan ini juga adalah daripada pengkaji sendiri dan pihak-pihak yang menjaga Masjid Kampung Tuan.

#### 5.2 Perbincangan Kajian

Dalam bahagian perbincangan ini, pengkaji akan merumuskan hasil dapatan kajian yang dapat berdasarkan tiga objektif yang telah dilakukan oleh pengkaji. Objektif yang pertama ialah mengetahui ciri-ciri seni bina Masjid Kampung Tuan, Chukai, Terengganu. Objektif yang

kedua pula ialah mengenalpasti struktur binaan dan jenis bahan asal Masjid Kampung Tuan dan objektif yang ketiga pula ialah mengkaji tahap keaslian Masjid Kampung Tuan.

### 5.2.1 Perbincangan Kajian Objektif Pertama

Objektif ini membincangkan tentang ciri-ciri seni bina yang terdapat di Masjid Kampung Tuan yang merangkumi susun atur ruang, bumbung, kerangka bumbung, kerangka binaan, ruang solat, mihrab dan mimbar, tangga, dinding dan ragam hias. Pertama sekali, pengkaji mendapati bahawa Masjid Kampung Tuan ini dibina mengikut pengaruh daripada Palembang, maklumat ini diperolehi daripada seorang AJK pengerusi Masjid Kampung Tuan yang ditemubual oleh pengkaji iaitu Encik Asmadi Bin Omar. Masjid ini juga menjadi mercu kepada masyarakat Kampung Tuan kerana pembinaan Masjid Kampung Tuan ini selari dengan penubuhan Kampung Tuan di kawasan tersebut. Pengkaji juga mendapati bahawa Masjid Kampung Tuan ini juga sangat unik kerana binaannya tidak menggunakan 'tiang seri' tetapi hanya menggunakan tiang gantung. Disamping itu juga, seni bina masjid ini juga tidak menggunakan sebarang paku besi tetapi hanya menggunakan kaedah pasak dan juga tanggam.

Pengkaji mendapati bahawa bumbung dan juga kerangka binaan Masjid Kampung Tuan ini memainkan peranan yang penting dalam menyokong binaan antara satu sama lain. Selain itu juga ciri senibina ini membolehkan pelbagai kegunaan seperti pembesar suara, pengudaraan dan juga cahaya luar untuk masuk dalam masjid berkenaan. Disamping itu juga, pengkaji mendapati bahawa masjid ini dahulunya tiada pintu hadapan masuk untuk golongan wanita, akan tetapi pintunya terletak di bahagian bawah masjid tersebut. Selain itu pada bahagian mihrab dan mimbar masjid ini mempunyai corak motif tumbuh-tumbuhan pada atas

bahagian mihrab dan corak motif pokok menjalar pada atas kepala mimbar dan kedua-duanya mempunyai tulisan ayat Al-Quran. Sementara itu tangga asal Masjid Kampung Tuan ini tiada rekod yang menerangkan tentang seni bina tangga ini disebabkan oleh ketiadaan maklumat yang dapat diperolehi daripada penduduk setempat. Akhirnya ialah ragam hias masjid, Masjid Kampung Tuan tidak banyak corak motif yang diterapkan kecuali di bahagian mimbar dan juga mihrab sahaja dan tidak terdapat di bahagian lain di masjid ini.

### **5.2.2 Perbincangan Kajian Objektif Kedua**

Objektif ini membincangkan tentang struktur binaan dan jenis bahan asal yang terdapat di Masjid Kampung Tuan yang merangkumi sembilan pecahan iaitu asas, struktur lantai, bendul, tiang, dinding, pembukaan, bumbung dan mastaka. Kesemua komponen ini mempunyai rekabentuk yang unik bagi pengkaji kerana setiap rekabentuk masjid ini bergantung di antara satu sama lain bagi mendirikan Masjid Kampung Tuan. Pertamanya ialah mengenai asas masjid ini yang telah ditambah pelapis konkrit bagi mencegah pereputan pada bahagian kayu dan telah dibuat oleh orang yang berbangsa Cina dan tiang yang asalnya telah reput dan struktur asas ini juga mempunyai kaitan dengan struktur lantai kerana kedua-dua komponen ini bergantung di antara satu sama lain bagi menampung lantai yang ada di atasnya.

Manakala bendul pula memainkan peranan untuk meletakkan dinding untuk menutup bahagian dalam masjid dan tiang memainkan peranan penting untuk menyokong bendul dan juga dinding untuk kekal utuh dan tidak roboh. Bahagian tiang pula mempunyai dua komponen

iaitu tiang sokong dan tiang serambi yang berfungsi untuk menampung di antara satu sama lain dan di samping itu juga menampung berat bumbung dari setiap sisi bahagian masjid. Bumbung Masjid Kampung Tuan juga disokong dengan penggunaan tiang gantung yang dianggap unik kerana kaedah penggunaan tiang gantung masih belum lagi di praktikkan dalam senibina tradisional pada ketika itu. Akhirnya ialah bahagian mastaka masjid yang boleh dibuka dan dipasang yang diperbuat daripada tembaga. Disamping itu, mastaka ini juga menjadi mercu tanda kepada penduduk kawasan Kampung Tuan.

### **5.2.3 Perbincangan Kajian Objektif Ketiga**

Objektif ini membincangkan tentang perubahan yang berlaku ke atas Masjid Kampung Tuan yang telah diubah bahan aslinya di sebahagian masjid ini dan ditambah ruangan yang bersambung dengan Masjid Kampung Tuan. Pengkaji juga telah membezakan di antara struktur asal dan struktur atau komponen yang telah diubah dan ditambah dengan membuat gambar rajah yang membezakan antara bentuk asal dan bentuk yang ditambah dan diubah. Objektif ini kepada lima bahagian iaitu atap, tangga, pintu, tiang sokong dan ruang tambah di luar. Pertamanya ialah atap masjid yang telah diubah daripada atap singgora ke atap genting. Keduanya ialah bahagian tangga yang dibuat beranda untuk orang berehat dan masuk ke dalam masjid. Ketiganya, ialah pintu masjid yang telah ditambah di ruangan perempuan bagi memudahkan laluan masuk bagi pihak perempuan. Tambahan pintu di ruangan perempuan merupakan pintu yang bukan asli. Manakala pintu utama pula pengkaji mendapati bahawa pintu tersebut menggunakan engsel besi yang menggantikan pasak di pintu tersebut.

Manakala tiang sokong pula ditambah dengan tapak konkrit yang digunakan untuk menghalang serangga perosak dan daripada mendapan tanah yang disebabkan oleh hujan dan kelembapan tanah. Pengkaji juga mengkaji bahagian luar yang ditambah bagi memenuhi jumlah penduduk kampung yang semakin bertambah. Antaranya tambahan yang dibuat ialah tandas, tempat wudhu', wakaf, kolah, stor simpanan, ruang aktiviti, beranda dan pintu masuk ke ruang wanita. Tambahan ini menyebabkan ramai orang terkeliru dengan bangunan asal Masjid Kampung Tuan ini, pengkaji telah menyenaraikan tambahan yang dibuat yang terdapat di masjid ini.

### **5.3 Cadangan Kajian**

#### **5.3.1 Menggiatkan Promosi**

Dalam konteks ini, pengkaji mencadangkan idea ini kerana Masjid Kampung Tuan kurang dikenali oleh orang awam malahan masyarakat di negeri Terengganu sendiri. Dengan menggiatkan promosi oleh pihak yang berwajib tentang kewujudan masjid ini, masyarakat lebih mengetahui dan ingin melawat masjid ini. Antara promosi yang boleh dibuat ialah dengan mengadakan karnival keagamaan dan juga karnival pameran tentang sejarah Masjid Kampung Tuan ini. Selain itu juga pihak agensi pelancongan juga boleh memperkenalkan pelancongan warisan yang ada di kawasan Chukai, Kemaman bagi memperkenalkan warisan yang ada di kawasan tersebut.



### 5.3.2 Membuat Dokumentari

Dokumentari merupakan satu kaedah untuk memperkenalkan kepada seluruh negara tentang keunikan senibina Masjid Kampung Tuan dan juga waris yang membina dan menjaga masjid ini. Antaranya ialah dengan membuat dokumentari melalui media massa dan di tayangkan ke kaca television di seluruh saluran bagi menarik minat orang ramai tentang senibina tradisional. Dengan ini ramai orang akan berasa bangga dan cinta akan senibina yang dibuat oleh orang dahulu yang menunjukkan kearifan dan kepakaran dalam membuat sesuatu bangunan dan hal ini akan menyebabkan ramai pengkaji datang untuk menyiasat dan mengkaji tentang Masjid Kampung Tuan dengan lebih terperinci.

### 5.3.3 Menggiatkan Semula Aktiviti

Dalam konteks ini, dengan menggiatkan semula aktiviti di Masjid Kampung Tuan, dengan melakukan aktiviti seperti mengadakan peraduan hafazan, pertandingan seni bela diri, taranum, pertandingan teka teki dan sebagainya. Dengan ada aktiviti - aktiviti seperti ini, ramai masyarakat akan datang dan mengetahui tentang Masjid Kampung Tuan dan sejarah yang terdapat di kawasan Kampung Tuan. Hal ini dicadangkan kerana Masjid Kampung Tuan ini pernah dijadikan tempat mengaji iaitu belajar tentang ilmu agama dan menjadi pusat penyebaran agama Islam di kawasan Kampung Tuan dan Chukai, Kemaman.

#### 5.4 RUMUSAN BAB

Kesimpulannya ialah kajian ini adalah bagi mengetahui tentang seni bina, struktur binaan dan juga tahap keaslian Masjid Kampung Tuan dan mengkajinya untuk mendapatkan maklumat yang akan memberi manfaat kepada masyarakat dan penyelidik yang hendak mengkaji tentang Masjid Kampung Tuan ini. Cadangan yang di buat juga dapat memberi kesedaran dan kefahaman kepada orang ramai tentang kewujudan dan sejarah yang terdapat pada Masjid kampung Tuan dan kawasan sekitarnya.



## Rujukan

- Abdul Halim Nasir. (1986). *Ukiran Kayu Melayu Tradisi*. Kuala Lumpur: Dewan Bahasa Dan Pustaka.
- Abdul Halim Nasir & Wan Hashim Wan Teh. (1997). *Warisan Senibina Melayu*. Bangi:Universiti Kebangsaan Malaysia.
- A Ghafar Ahmad, (1994). *Pengenalan kepada pembangunan dan monumen lama di Malaysia*. Kota Ngah Ibrahim, Taiping, Perak, 19-22 Disember 1994.
- A Ghafar Ahmad, (2006). Rangka kerja pemuliharaan bangunan warisan di Malaysia. Dalam: Melaka: Kerajaan negeri Melaka dengan kerjasama Perbadanan Muzium Melaka (PERZIM), *Bengkel Konservasi monumen dan tapak tanah bersejarah*. Melaka, 27-29 November 2006.
- A Ghafar Ahmad. (1997). *British Colonial Architecture in Malaysia 1800-1930*. Kuala Lumpur: Museum Association of Malaysia.
- Azizul Azli Ahmad, Perbahasan Ciri-Ciri Seni Bina Islam. Utusan Malaysia, 08 Mac 2005
- Azizul Azli Ahmad, Aizan Hj. Ali @ Mat Zin dan Ezrin Arbi.(2013). *Typology of Interior Architecture For Traditional Mosques In Peninsular Malaysia From 1700 - 1900 AD* : Jurnal Al-Tamaddun
- Azizul Azli Ahmad.(2015). *Ruang Dalaman Masjid Melayu Tradisional Semenanjung Malaysia*. Jabatan Sejarah Dan Tamadun Islam Universiti Malaya Kuala Lumpur
- Azmi Ahmad Desan dll. (1993/94). *Masjid Kampung Tuan 1186 jalan penghiboran, Chukai, Kemaman, Terengganu*. Jabatan Senibina Universiti Teknologi Malaya.
- Dr. Siti Norlizaiha Harun. (2005). *Pekembangan Sejarah Dan Pengaruh ke atas Senibina di Malaysia: Sebuah Tinjauan Ringkas* .Buletin Perancang,JPBM:UITM Perak.
- Fairuzah Hj Basri. (2002). *Seni Bina Malaysia*. Shah Alam: Universiti Teknologi Mara.
- Jabatan Warisan Negara (JWN), (2009). *Warisan Kebangsaan*. Kuala Lumpur: Kementerian Penerangan , Komunikasi dan Kebudayaan Malaysia.
- Jabatan Warisan Negara. (2012). *Garis Panduan Pemuliharaan Bangunan Warisan*. Jabatan Warisan Negara.
- Kementerian Pembangunan Luar Bandar. *Masjid Engku Haji Mahmud dan Rumah Jambi Warisan Tinggalan Masyarakat Jambi Di Pasir Gajah, Kemaman, Terengganu*. Diperolehi pada 4 JULAI 2021 daripada <https://www.ketengah.gov.my/masjid-engku-haji-mahmud/>

Kamarul Azmi Jasmi.(2012). *Metodologi Pengumpulan Data Penyelidikan Kualitatif*. Faculty of Islamic Civilization, Universiti Teknologi Malaysia

Mohd Tajuddin Mohd Rasdi. (1999). *Peranan Kurikulum dan Reka Bentuk Masjid Sebagai Pusat Pembangunan Masyarakat*. Skudai: Univeristi Teknologi Malaysia.

Nash Rahman.(1998). *Masjid pembentukan dan pembinaan masjid-masjid dunia Malaysia dan Kuala Lumpur*. Kuala Lumpur : Puncak Awal

Saidatulakmal Mohd Azlinda & Jamalludin Sulaiman. (2011). *Kelestarian Warisan Negara*. Pusat Pengajian Sains Kemasyarakatan: Universiti Sains Malaysia.

Suhana Binti Johar.(2012). *Pemuliharaan Dan Pembaikan Masjid Kayu Tradisional Di Malaysia* : Universiti Sains Malaysia



## LAMPIRAN



UNIVERSITI  
MALAYSIA  
KELANTAN

### Fakulti Teknologi Kreatif dan Warisan

*Faculty of Creative Technology and Heritage*

UMK.A02.600-4/7/4 JILID 2 (A8 )  
RUJ. KAMI (Our Ref.):  
TARIKH (Date) : 25 JULAI 2021

MASJID LAMA KAMPUNG TUAN  
KAMPUNG GONG LIMAU  
24000  
CHUKAI  
TERENGGANU

Tuan/Puan,

#### MEMOHON KEBENARAN UNTUK PELAJAR UMK MENJALANKAN KAJIAN / PENYELIDIKAN / TEMURAMAH

Dengan hormatnya merujuk kepada perkara di atas.

2. Sukacita dimaklumkan bahawa senarai nama di bawah adalah merupakan pelajar dari Fakulti Teknologi Kreatif Dan Warisan, Universiti Malaysia Kelantan yang akan menjalankan kajian/ penyelidikan/ temuramah di organisasi tuan/ puan. Tujuan menjalankan kajian/ penyelidikan/ temuramah ini adalah bagi memenuhi keperluan kursus **Projek Penyelidikan II (CFT 4134)**. Nama pelajar adalah seperti butiran berikut:

Bil.	Nama Pelajar	No Matrik	No. Kad Pengenalan	Program
1	Ahmad Fakhruddin Bin Alias	C18A0014	981024036181	Ijazah Sarjana Muda Pengajian Warisan Dengan Kepujian

3. Sukacita sekiranya pelajar ini mendapat kerjasama daripada tuan/puan.

Kerjasama tuan/puan dalam hal ini amatlah dihargai dan didahului dengan ucapan ribuan terima kasih.

Sekian.

**"RAJA BERDAULAT, RAKYAT MUFAKAT, NEGERI BERKAT"**  
**"PRIHATIN RAKYAT: DARURAT MEMERANGI COVID-19"**  
**"BERKHIDMAT UNTUK NEGARA"**

Saya yang menjalankan amanah,

**PROF. MADYA TS. DR. KHAIRUL AZHAR BIN MAT DAUD**  
Timbalan Dekan (Akademik dan Pembangunan Pelajar)



KELANTAN